

# Rinnai

台灣林內國產品綜合型錄

## 章記衛廚

# Rinnai



總門市：章記衛廚  
高雄市前金區中華三路166號  
07-2868111  
客服 LINE ID : @154mavis



台南生活館：永昕衛廚  
台南市南區健康路二段213號  
06-2635899  
客服 LINE ID : @lys9118v



夢時代.B2：章記衛廚  
高雄市前鎮區中華五路789號  
07-8416540  
客服 LINE ID : @893kindg

創造更健康、更舒適、更高品質的生活  
Creating a healthier way of living



# CONTENTS

台灣林內國產品綜合型錄

目錄	Contents
熱水器 Water Heater	03
瓦斯爐 Gas Stove	17
IH爐 Induction Hob	45
排油煙機 Hood	51
烘碗機 Dish Dryer	67
廚房設備 Home Appliances	73
淨水設備 Water Purifiers and Relevant Equipment	79





WATER  
HEATER

## 熱水器



FE 強制排氣熱水器系列



RF 自然排氣熱水器系列



電熱水器系列





百年技術 與時俱進  
A hundred years technology

### FE 強制排氣熱水器



**快速達到設定溫度，冬暖夏涼不是夢**  
搭載林內百年溫度大數據晶片，無畏外界氣溫，控溫更精準快速



**消耗電功率業界最低\*，環保省能省荷包**  
採用獨家研發電源開關技術，省電一級棒 (\*C系列機種)



### 品質保證

日本百年匠心技藝傳承，嚴謹把關生產流程及部品品質，創造更舒適的生活。

### RF 自然排氣熱水器



**屋外型強力抗風不畏懼風吹雨打**  
通過 8100 個角度嚴苛環形抗風實驗，超越國際標準



### 百年技術 環保製程

領先業界採用無氧銅水箱，不僅提升熱效率、減少能源消耗，製程不產生有毒氣體，保護環境，守護員工健康。

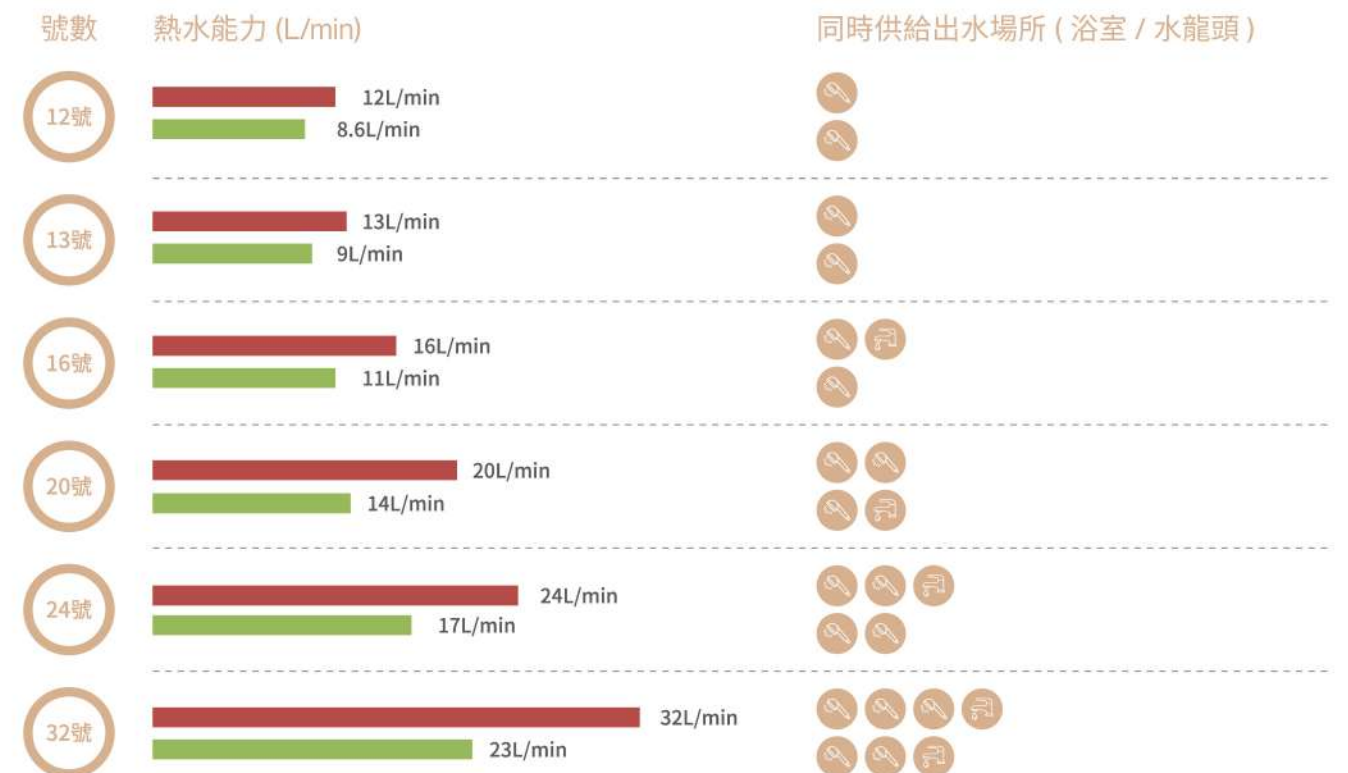


如何選擇熱水器  
How to choose a water heater

### 熱水器號數及熱水能力概估

熱水給水量及號數選擇之差異說明 (以 16 號熱水器為例)：  
當配置 16 號熱水器時，在冷水溫升 25°C 條件下，每分鐘有 16 公升的製熱能力。  
季節不同，入水溫及環境入水壓、流速、冷熱水管徑、出水設備等條件不同，皆會影響實際熱水量及熱水器能力，本推估為參考值。

■ 春夏預設冷水溫 20°C，設定溫 45°C  
■ 秋冬預設冷水溫 10°C，設定溫 45°C



### 同時供給出水場所

- 每間淋浴浴室  
平均出水量 ≈ 9L/min
- 每座水龍頭  
平均出水量 ≈ 5L/min





浴缸湯量設定

30L-990L 浴缸放水設定，當放水量達到設定值時，主機會發出蜂鳴警示，提醒關閉水龍頭



溫差式水溫按摩

在設定溫 39-44°C 時可使用水溫按摩功能，水溫在設定溫往下最多 10 度之內規律波動，享受冷熱交替的間歇式水溫，利用上下震盪溫度，刺激血管流通、收縮毛細孔，美膚養生 (水溫按摩功能自動運行時間 15 分鐘)

水量伺服器

不同季節的進水溫度不同，透過水量伺服器控制水量，能更快達到設定溫度，享受熱水更有效率。

三段火排自動調整

依照進水溫與設定溫，智慧控制瓦斯燃燒量。能達到小溫升的細緻需求，夏天出水溫不過燙。

數位恆溫設計

可精準設定溫度，維持恆定水溫。

多種安全裝置

連續使用 60 分鐘熄火。



免拉線

專用無線溫控器

免拉線，兼顧環境施工考量，輕鬆符合溫控要求。



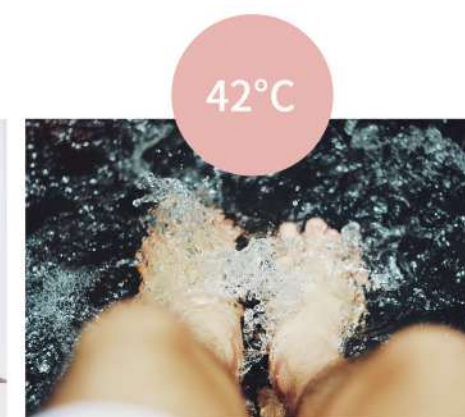
多種模式水溫選擇

預設三種模式預設水溫，可立即切換選擇最適合溫度，亦可手動調節，依個人不同用水需求調整。

普通模式下溫度可調範圍為 35°C、37°C、48°C、50°C、60°C



廚房模式  
洗臉、刷牙、廚房用水



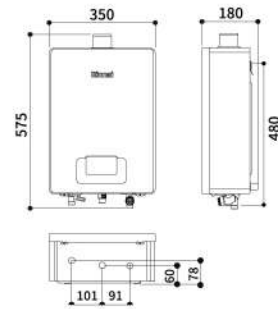
淋浴模式  
淋浴、足浴



浴缸模式  
泡澡 (50°C 為預設值，依季節及個人需求調整)



能源效率 第2級 RUA-C1630WF  
屋內型16L強制排氣熱水器



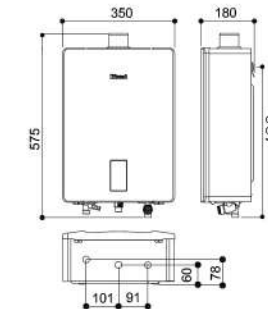
形式	屋內型強制排氣式 (附無線遙控功能)
出水能力(溫升25°C)	16L
外觀尺寸 mm W×H×D	350×575×180
使用電源	110V / 60Hz
瓦斯接口孔徑(英寸)	1/2"
冷熱水管口徑(英寸)	1/2"
排氣管	5米3彎 Φ60mm
瓦斯消耗量	32.1 kW
天然氣需用流量表	3m <sup>3</sup> /hr(立方公尺/小時)以上
標示熱效率	83%
能源分級	2級

1 機最多 3 個無線遙控器，標準配備無線遙控器 BC-30 一組  
本體溫控器不可外移

NTD. 29,000



能源效率 第2級 RUA-C1600WF  
屋內型16L強制排氣熱水器

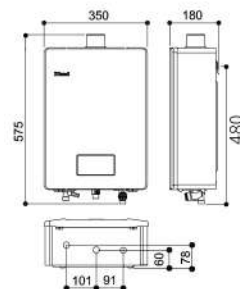


形式	屋內型強制排氣式
出水能力(溫升25°C)	16L
外觀尺寸 mm W×H×D	350×575×180
使用電源	110V/60Hz
瓦斯接口孔徑(英寸)	1/2"
冷熱水管口徑(英寸)	1/2"
排氣管	5米3彎 Φ60mm
瓦斯消耗量	32.1 kW
天然氣需用流量表	3m <sup>3</sup> /hr(立方公尺/小時)以上
標示熱效率	83%
能源分級	2級

NTD. 20,300



能源效率 第2級 RUA-C1620WF  
屋內型16L強制排氣熱水器



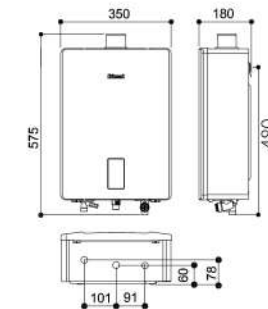
形式	屋內型強制排氣式
出水能力(溫升25°C)	16L
外觀尺寸 mm W×H×D	350×575×180
使用電源	110V/60Hz
瓦斯接口孔徑(英寸)	1/2"
冷熱水管口徑(英寸)	1/2"
排氣管	5米3彎 Φ60mm
瓦斯消耗量	32.1 kW
天然氣需用流量表	3m <sup>3</sup> /hr(立方公尺/小時)以上
標示熱效率	83%
能源分級	2級

可外接浴室溫控器 \*1 個(另購品)及廚房用溫控器 \*1 個(另購品)

NTD. 24,200



能源效率 第2級 RUA-C1300WF  
屋內型13L強制排氣熱水器

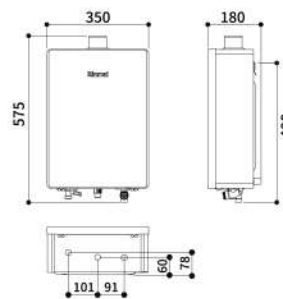


形式	屋內型強制排氣式
出水能力(溫升25°C)	13L
外觀尺寸 mm W×H×D	350×575×180
使用電源	110V/60Hz
瓦斯接口孔徑(英寸)	1/2"
冷熱水管口徑(英寸)	1/2"
排氣管	5米3彎 Φ60mm
瓦斯消耗量	26.2 kW
天然氣需用流量表	2.5m <sup>3</sup> /hr(立方公尺/小時)以上
標示熱效率	83%
能源分級	2級

NTD. 16,500



能源效率 第2級 RUA-C1628WF  
屋內型16L強制排氣熱水器



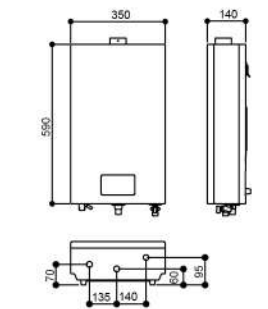
形式	屋內型強制排氣式
出水能力(溫升25°C)	16L
外觀尺寸 mm W×H×D	350×575×180
使用電源	110V/60Hz
瓦斯接口孔徑(英寸)	1/2"
冷熱水管口徑(英寸)	1/2"
排氣管	5米3彎 Φ60mm
瓦斯消耗量	32.1 kW
天然氣需用流量表	3m <sup>3</sup> /hr(立方公尺/小時)以上
標示熱效率	83%
能源分級	2級

可外接浴室溫控器 \*1 個(另購品)及廚房用溫控器 \*1 個(另購品)

NTD. 26,800



能源效率 第2級 RUA-1200WF  
屋內型12L強制排氣熱水器



形式	屋內型強制排氣式
出水能力(溫升25°C)	12L
外觀尺寸 mm W×H×D	350×590×140
使用電源	110V/60Hz
瓦斯接口孔徑(英寸)	1/2"
冷熱水管口徑(英寸)	1/2"
排氣管	5米3彎 Φ60mm
瓦斯消耗量	24 kW
天然氣需用流量表	2.5m <sup>3</sup> /hr(立方公尺/小時)以上
標示熱效率	83%
能源分級	2級

NTD. 10,800





**BC-30**  
RUA-C1630WF專用無線溫控器

- 搭配RUA-C1630WF使用
- 防水等級IPX5(防潑水等級)
- 不怕浴室水氣霧氣(不可浸泡水中)
- 操作部加大視窗更清晰
- 全平面觸控,高質感設計
- 多種模式預設溫度與水溫按摩功能
- 優先設定水溫功能
- 兒童安全鎖/附壁掛架

外觀尺寸 mm W×H×D	140×100×23
使用電源	1.5V×2

\*有效距離：平面無遮蔽 40m

NTD. **5,400**



**BC-20**  
RUA-C1620WF/C1628WF專用浴室溫控器

- 搭配RUA-C1620WF/RUA-C1628WF使用
- 一台熱水器可搭配1個
- 優先設定水溫功能
- 水溫設定/ECO節能模式
- 浴缸湯量設定

外觀尺寸 mm W×H×D	163×90×23
使用電源	與熱水器有線連結

NTD. **5,400**



**BSC-20**  
RUA-C1620WF/C1628WF專用廚房溫控器

- 搭配RUA-C1620WF/RUA-C1628WF使用
- 一台熱水器可搭配1個
- 優先設定水溫功能
- 水溫設定/ECO節能模式

外觀尺寸 mm W×H×D	163×90×23
使用電源	與熱水器有線連結

NTD. **5,000**



**RCS-7TW**  
即熱循環迴水機

- 提供即時熱水免等待
- 16段手動設定功能
- 自動、手動切換
- 需有迴水管路
- 需搭配林內13L以上強制排氣熱水器

外觀尺寸 mm W×H×D	275×422×160
使用電源	110V/60Hz
迴水接口孔徑(英寸)	1/2"
出水接口孔徑(英寸)	3/4"
冷水接口孔徑(英寸)	3/4"

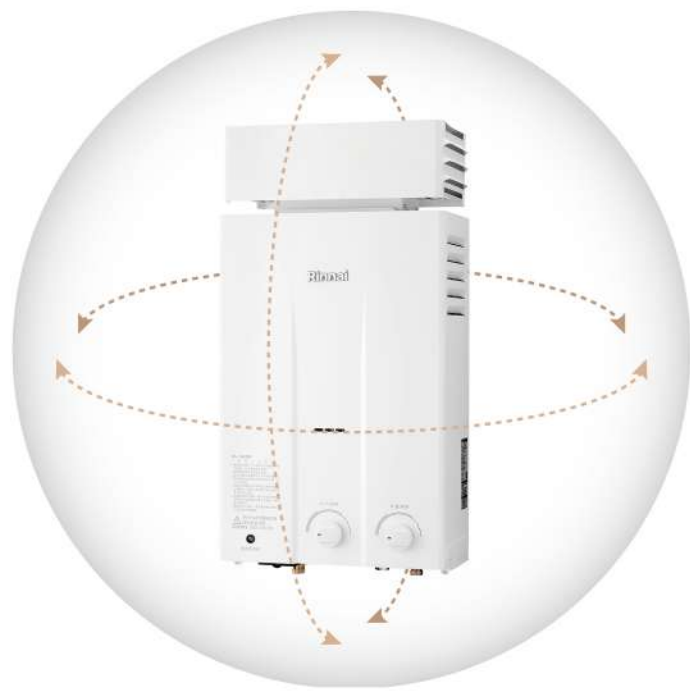
NTD. **16,300**



商品型號	RUA-C1630WF	RUA-C1620WF	RUA-C1628WF	RUA-C1600WF	RUA-C1300WF	RUA-1200WF	RCS-7TW
數位恆溫設計	●	●	●	●	●		迴水機需搭配熱水器，不可單獨使用。
可搭配溫控器型號	(BC-30)	(BC-20、BSC-20)	(BC-20、BSC-20)				
三段火排自動調整	●	●	●	●			
水量伺服器	●	●	●				
多種模式水溫選擇	●	●	●				
浴缸湯量設定模式	●	●	●				
16段水溫設定	●	●	●	●	●	●	
溫差式水溫按摩功能	●						
多種安全裝置	●	●	●	●	●	●	



傳承日本  
百年工藝技術



### 屋外型抗風罩

通過8100個角度嚴苛環形抗風實驗，  
超越國際標準的抗風能力。

### 旋鈕式火力 / 水量調節

旋鈕式設計，操作簡便。

### 多種安全模式

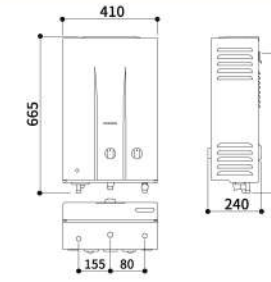
防空燒 / 防超壓安全裝置，  
連續使用 20 分鐘安全裝置。

### 低電壓指示燈

商品型號	RU-1062RFN/1262RFN	RU-1062RF/1262RF	RU-A1021RFN/A1221RFN	RU-A1021RF/A1221RF
屋外型抗風罩		●		●
旋鈕式火力 / 水量調節	火力 / 水量	火力 / 水量	火力 / 水量	火力 / 水量
多種安全裝置	●	●	●	●
低電壓指示燈	●	●	●	●



能源效率  
第 2 級 RU-1062RFN/1262RFN  
屋外型 10L/12L 自然排氣熱水器

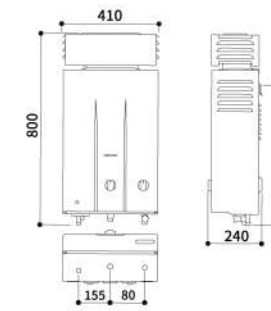


形式	屋外一般型自然排氣式
出水能力(溫升25°C)	10L/12L
外觀尺寸 mm W×H×D	410×665×240
使用電源	DC 1.5V
瓦斯接口孔徑(英寸)	1/2"
冷熱水管口徑(英寸)	1/2"
瓦斯消耗量	21 kW(10L),24kW(12L)
標示熱效率	83%
能源分級	2級

NTD. 7,200/8,400



能源效率  
第 2 級 RU-1062RF/1262RF  
屋外型 10L/12L 自然排氣熱水器

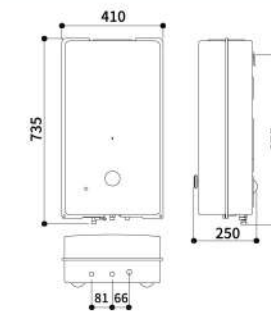


形式	屋外抗風型自然排氣式
出水能力(溫升25°C)	10L/12L
外觀尺寸 mm W×H×D	410×800×240
使用電源	DC 1.5V
瓦斯接口孔徑(英寸)	1/2"
冷熱水管口徑(英寸)	1/2"
瓦斯消耗量	21 kW(10L),24kW(12L)
標示熱效率	83%
能源分級	2級

NTD. 8,100/8,600



能源效率  
第 2 級 RU-A1021RFN/A1221RFN  
屋外型 10L/12L 自然排氣熱水器

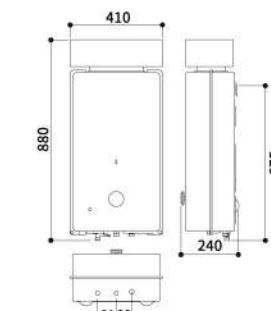


形式	屋外一般型自然排氣式
出水能力(溫升25°C)	10L/12L
外觀尺寸 mm W×H×D	410×735×250
使用電源	DC 1.5V
瓦斯接口孔徑(英寸)	1/2"
冷熱水管口徑(英寸)	1/2"
瓦斯消耗量	20 kW(10L),24kW(12L)
標示熱效率	83%
能源分級	2級

NTD. 7,200/8,400



能源效率  
第 2 級 RU-A1021RF/A1221RF  
屋外型 10L/12L 自然排氣熱水器



形式	屋外抗風型自然排氣式
出水能力(溫升25°C)	10L/12L
外觀尺寸 mm W×H×D	410×880×240
使用電源	DC 1.5V
瓦斯接口孔徑(英寸)	1/2"
冷熱水管口徑(英寸)	1/2"
瓦斯消耗量	20 kW(10L),24kW(12L)
標示熱效率	83%
能源分級	2級

NTD. 8,100/8,600





小巧美型外觀  
雙色隨心任選

搭配裝潢彰顯自我個性，  
洗澡也要好心情。



貼心外型機構設計  
維修方便，使用安心

外控式免拆外殼漏電斷路器設計，  
大幅提升安全性。

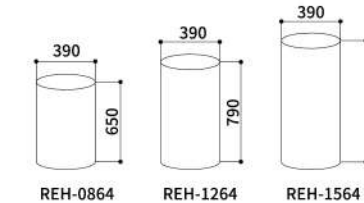


聰明偵測水溫、壓力  
安全有保證

水溫異常自動斷電，水壓過高啟動安全  
洩壓，無水時不加熱，根絕空燒爆裂的  
危險。



能源效率  
第4級 REH-0864/1264/1564  
儲熱式 8/12/15 加侖電熱水器 (不銹鋼內膽)

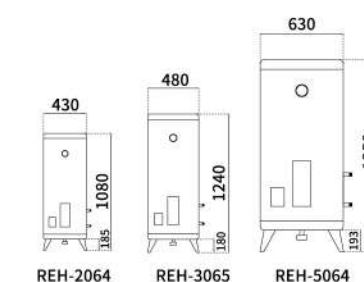


形式	儲熱式電熱水器		
型號	REH-0864	REH-1264	REH-1564
外觀尺寸 mm ΦW×H	390x650	390x790	390x990
容量(加侖)	8	12	15
使用電源	220V/28A	220V/18A	220V/18A
額定功率	6kW	4kW	4kW
水管接口孔徑(英寸)	R 1/2"	R 1/2"	R 1/2"
能效分級	4級	4級	4級

NTD. 10,800/13,000/14,000



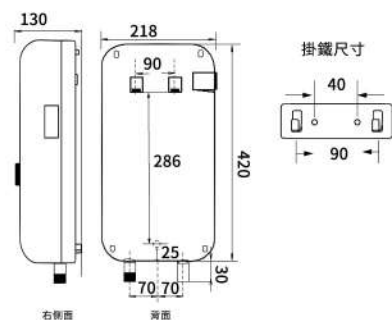
能源效率  
第4級 (REH-3065)  
能源效率  
第5級 REH-2064/3065/5064  
儲熱式 20/30/50 加侖電熱水器 (不銹鋼內膽)



形式	儲熱式電熱水器		
型號	REH-2064	REH-3065	REH-5064
外觀尺寸 mm ΦW×H	430x1080	480x1240	630x1250
容量(加侖)	20	30	50
使用電源	220V/18A	220V/18A	220V/28A
額定功率	4kW	4kW	6kW
水管接口孔徑(英寸)	R 1/2"	R 3/4"	R 3/4"
能效分級	4級	5級	4級

NTD. 15,600/19,300/31,500

RIS-0081B/0081W  
瞬熱式電熱水器



型號	RIS-0081B/RIS-0081W
外觀尺寸(mm) W×H×D	218×420×130
使用電源	單相220V/46A
額定壓力	0.6MPa
額定功率	10.1kW
溫度設定	5段加熱旋鈕調整
配件	蓮蓬頭1組

NTD. 7,300



GAS  
STOVE

## 瓦斯爐



緻溫系列



彩焱系列



極焱系列



內焰系列



感溫系列



防漏系列





## 雙口感溫 × 多段定溫 控出百道細緻風味

全系列配備雙口日本進口 Si 感溫爐頭。  
溫度感知器能偵測鍋底溫度，同時支援多種自動料理及多段定溫選擇。

### 寬幅定溫、定時範圍

定溫可設定 140°C、160°C、180°C、200°C、220°C，5 段定溫選擇，對應多種料理種類。  
定時最長可設定至 240 分鐘(每 1 分鐘為單位)，設定時間到後自動關閉瓦斯，避免料理烹煮過頭的情況發生。

140°C	160°C	180°C	200°C	220°C
漢堡排 可麗餅	炸雞塊 炸豬排	天婦羅 大阪燒	煎豬排 烤肉	煎牛排 煎肉餅

### 便利烹調模式



**煮飯**  
自動進行煮飯流程，煮飯完成後斷火，計時器自動開始 10 分鐘計數完成悶蒸。



**燉煮**  
自動進行燉煮流程，燉煮完成後自動轉小火保溫(預設 10 分鐘後斷火)，亦可手動調整保溫時間。



**燒開水**  
自動進行煮開水流程，煮至沸騰後自動轉至小火，維持 1 分鐘完成除氯後自動熄火。



**大火快炒**  
設定大火快炒模式，可在比一般更高溫的情況下進行烹飪調理。



#### 防止油溫過熱

溫度感知器會感應鍋底溫度，當油溫超過約 250°C 時以蜂鳴聲提醒。  
\* 若油溫持續上升，也會自動熄火。



#### 超時安全熄火

即便不小心忘記關火，也會在 2 小時後自動熄火。



#### 初期燒焦自動熄火

燉煮食物時，當鍋底燒焦初期會自動熄火。  
依鍋子的材質、料理種類及火力不同，燒焦的程度亦不相同。



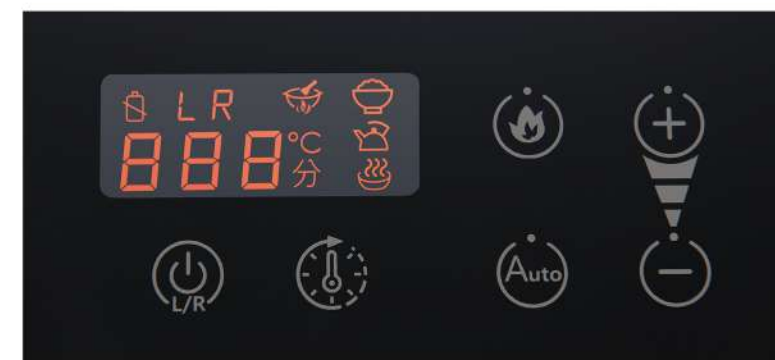
#### 鍋離小火

鍋具離開爐頭後瓦斯爐將自動轉小火，放回後恢復原本火力，若未放回持續 1 分鐘將自動熄火，確保安全。



#### 熄火安全裝置

烹煮過程若因湯汁溢出或風吹導致爐火熄滅，瓦斯將自動關閉，確保安全。



#### 液晶顯示說明

- 弱電顯示
- 左口爐操作
- 右口爐操作

- 煮飯
- 煮開水
- 燉煮
- 高溫模式

#### 操作按鍵說明

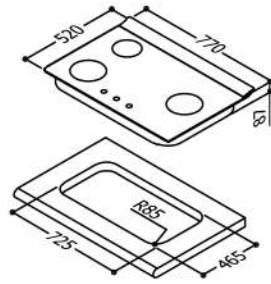
- 啟動、切換左右口、取消
- 功能設定(溫度調整/定時)
- 自動功能(煮飯/煮開水/燉煮)
- 高溫模式(大火快炒)





能源效率 第1級 RB-A3760G(BR)/(BL) 檯面式緻溫玻璃三口爐

近期上市

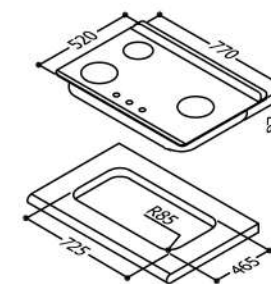


外觀尺寸 mm W×H×D	770×87×520
挖孔尺寸 mm W×D	725×465 (適用 R85-R113 圓角)
天板材質	SCHOTT 黑色強化玻璃
爐架材質	鑄鐵(輕量)
點火方式	電子連續點火(輕鬆)
使用電源	DC 1.5V×2
瓦斯消耗量	液化9.7kW 天然10.0kW
標示熱效率	52.0%
能效分級	1級

NTD. 25,850

能源效率 第1級 RB-A3760S(R)/(L) 檯面式緻溫不銹鋼三口爐

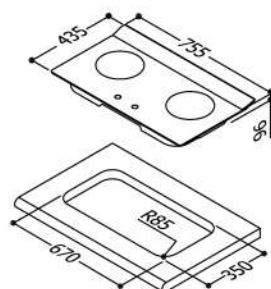
近期上市



外觀尺寸 mm W×H×D	770×87×520
挖孔尺寸 mm W×D	725×465 (適用 R85-R113 圓角)
天板材質	不銹鋼 SUS#430
爐架材質	鑄鐵(輕量)
點火方式	電子連續點火(輕鬆)
使用電源	DC 1.5V×2
瓦斯消耗量	液化9.7kW 天然10.0kW
標示熱效率	52.0%
能效分級	1級

NTD. 24,350

能源效率 第1級 RB-A2660G(B) 檯面式緻溫玻璃雙口爐

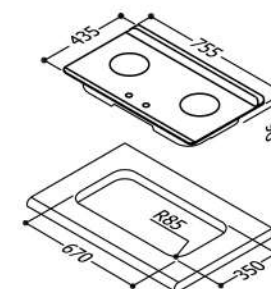


外觀尺寸 mm W×H×D	755×96×435
挖孔尺寸 mm W×D	670×350 (適用 W660-680xD350-403 (R85) 挖孔)
天板材質	SCHOTT 黑色強化玻璃
爐架材質	鑄鐵(輕量)
點火方式	電子連續點火(輕鬆)
使用電源	DC 1.5V×2
瓦斯消耗量	液化8.4kW 天然8.7kW
標示熱效率	52.0%
能效分級	1級

NTD. 21,850

能源效率 第1級 RB-A2660S 檯面式緻溫不銹鋼雙口爐

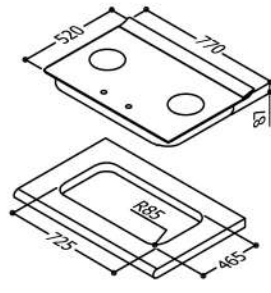
近期上市



外觀尺寸 mm W×H×D	755×96×435
挖孔尺寸 mm W×D	670×350 (適用 W660-680xD350-403 (R85) 挖孔)
天板材質	不銹鋼 SUS#430
爐架材質	鑄鐵(輕量)
點火方式	電子連續點火(輕鬆)
使用電源	DC 1.5V×2
瓦斯消耗量	液化8.4kW 天然8.7kW
標示熱效率	52.0%
能效分級	1級

NTD. 20,350

能源效率 第1級 RB-A2760G(B) 檯面式緻溫玻璃雙口爐

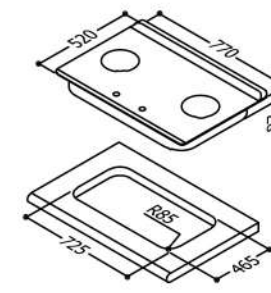


外觀尺寸 mm W×H×D	770×87×520
挖孔尺寸 mm W×D	725×465 (適用 R85-R113 圓角)
天板材質	SCHOTT 黑色強化玻璃
爐架材質	鑄鐵(輕量)
點火方式	電子連續點火(輕鬆)
使用電源	DC 1.5V×2
瓦斯消耗量	液化8.4kW 天然8.7kW
標示熱效率	52.0%
能效分級	1級

NTD. 23,350

能源效率 第1級 RB-A2760S 檯面式緻溫不銹鋼雙口爐

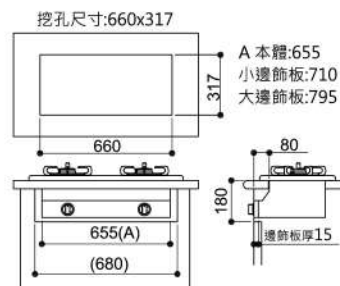
近期上市



外觀尺寸 mm W×H×D	770×87×520
挖孔尺寸 mm W×D	725×465 (適用 R85-R113 圓角)
天板材質	不銹鋼 SUS#430
爐架材質	鑄鐵(輕量)
點火方式	電子連續點火(輕鬆)
使用電源	DC 1.5V×2
瓦斯消耗量	液化8.4kW 天然8.7kW
標示熱效率	52.0%
能效分級	1級

NTD. 21,850

能源效率 第1級 RBTS-A2660G(B) 嵌入式緻溫玻璃雙口爐



外觀尺寸 mm W×H×D	720×225×470
挖孔尺寸 mm W×D	660×317×R0
天板材質	SCHOTT 黑色強化玻璃
爐架材質	鑄鐵(輕量)
點火方式	電子連續點火(輕鬆)
使用電源	DC 1.5V×2
瓦斯消耗量	液化8.4kW 天然8.7kW
標示熱效率	52.0%
能效分級	1級

NTD. 18,950

商品型號	RB-A2660G(B)	RB-A2760G(B)	RB-A3760G (BR/BL)	RB-A2660S	RB-A2760S	RB-A3760S(R/L)	RBTS-A2660G(B)
5段定溫	●	●	(僅限溫度感知爐頭)	●	●	(僅限溫度感知爐頭)	●
定時功能	●	●	(僅限溫度感知爐頭)	●	●	(僅限溫度感知爐頭)	●
4種便利烹調模式	●	●	(僅限溫度感知爐頭)	●	●	(僅限溫度感知爐頭)	●
防止油溫過熱功能	●	●	(僅限溫度感知爐頭)	●	●	(僅限溫度感知爐頭)	●
超時安全熄火	●	●	●	●	●	●	●
初期燒焦自動熄火	●	●	(僅限溫度感知爐頭)	●	●	(僅限溫度感知爐頭)	●
鍋離小火	●	●	(僅限溫度感知爐頭)	●	●	(僅限溫度感知爐頭)	●
熄火安全裝置	●	●	●	●	●	●	●



日本獨家  
最新技術



### Triple Flame 三層火設計

3D 火焰環繞均勻包覆鍋底、高速傳達熱能，使熱分布完整綿密，導熱快且不耗費多餘能源

### 精準控火 5 種火力 變化細微



文火 小火 中火 大火 超強火

三層火構造可精準調節出火量大小，從細緻文火到強力大火皆可隨心所欲，快速調整到最滿意的火焰，靈活操作、操作上手。

### 新式導流槽



### 防漏耐用性升級

溢出的湯汁可透過爐頭的引流設計避開出火孔，避免阻塞情形；解決因雜質燃燒所造成的火焰參差不齊、鍋底燒黑之困擾。



### LED 藍光旋鈕 火力大小目視化

藍光隨火力大小同步變化，不用彎腰便能掌握火候。異常熄火時會顯示紅光，提升安全性。



### 雙口定時功能

1 分鐘~ 240 分鐘寬幅設定，  
超時 2 小時自動熄火。

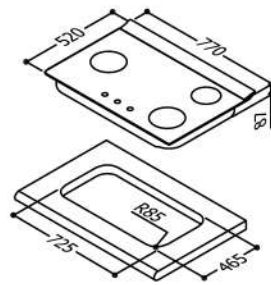


### RF 無線射頻連動功能

透過 RF 無線射頻，即同步啟動排油煙機，  
依瓦斯爐火力大小，自動調節排油煙機風速變化。  
(\* 需搭配連動系列排油煙機、瓦斯爐)



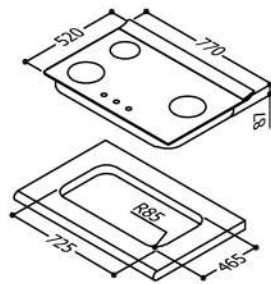
能源效率 第1級 RB-L3710G(BL) 檯面式彩焱玻璃三口爐



外觀尺寸 mm W×H×D	770×129×520
挖孔尺寸 mm W×D	725×465×R85 (適用R85-R113圓角)
天板材質	黑色強化玻璃
爐架材質	鑄鐵
點火方式	電子連續點火(快速)
使用電源	DC 1.5V
瓦斯消耗量	液化8.5kW 天然9.55kW
標示熱效率	52.0%
能效分級	1級

NTD. 22,500

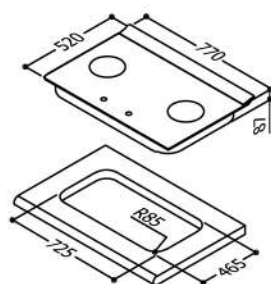
能源效率 第1級 RB-L3710G(BR) 檯面式彩焱玻璃三口爐



外觀尺寸 mm W×H×D	770×129×520
挖孔尺寸 mm W×D	725×465×R85 (適用R85-R113圓角)
天板材質	黑色強化玻璃
爐架材質	鑄鐵
點火方式	電子連續點火(快速)
使用電源	DC 1.5V
瓦斯消耗量	液化8.5kW 天然9.55kW
標示熱效率	52.0%
能效分級	1級

NTD. 22,500

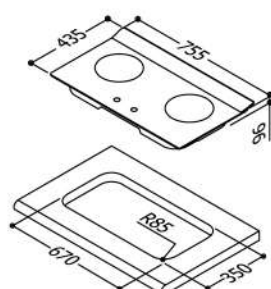
能源效率 第1級 RB-L2710G(B) 檯面式彩焱玻璃雙口爐



外觀尺寸 mm W×H×D	770×129×520
挖孔尺寸 mm W×D	725×465×R85 (適用R85-R113圓角)
天板材質	黑色強化玻璃
爐架材質	鑄鐵
點火方式	電子連續點火(快速)
使用電源	DC 1.5V
瓦斯消耗量	液化8.4kW 天然10.5kW
標示熱效率	52.0%
能效分級	1級

NTD. 19,500

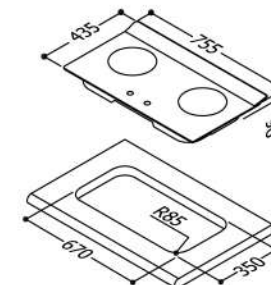
能源效率 第1級 RB-L2680G(B) 檯面式彩焱玻璃雙口爐



外觀尺寸 mm W×H×D	755×145×435
挖孔尺寸 mm W×D	670×350×R85 (適用 W660-680×D350-403(R85)挖孔)
天板材質	黑色強化玻璃
爐架材質	鑄鐵
點火方式	電子連續點火(快速)
使用電源	DC 1.5V x2 (並聯)
瓦斯消耗量	液化8.4kW 天然10.5kW
標示熱效率	52.0%
能效分級	1級

NTD. 21,000

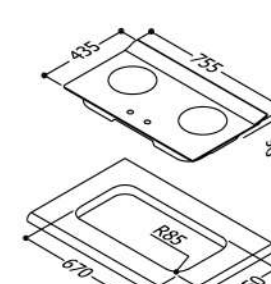
能源效率 第1級 RB-L2620G(B) 檯面式彩焱玻璃雙口爐



外觀尺寸 mm W×H×D	755×145×435
挖孔尺寸 mm W×D	670×350×R85 (適用 W660-680×D350-403(R85)挖孔)
天板材質	黑色強化玻璃
爐架材質	鑄鐵
點火方式	電子連續點火(輕鬆)
使用電源	DC 1.5V x2
瓦斯消耗量	液化8.4kW 天然10.5kW
標示熱效率	52.0%
能效分級	1級

NTD. 20,000

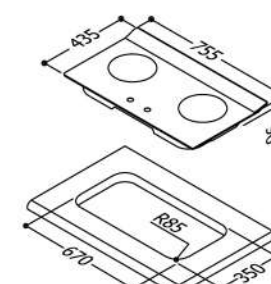
能源效率 第1級 RB-L2610G(B) 檯面式彩焱玻璃雙口爐



外觀尺寸 mm W×H×D	755×145×435
挖孔尺寸 mm W×D	670×350×R85 (適用 W660-680×D350-403(R85)挖孔)
天板材質	黑色強化玻璃
爐架材質	鑄鐵
點火方式	電子連續點火(快速)
使用電源	DC 1.5V
瓦斯消耗量	液化8.4kW 天然10.5kW
標示熱效率	52.0%
能效分級	1級

NTD. 18,500

能源效率 第1級 RB-L2600G(B) 檯面式彩焱玻璃雙口爐



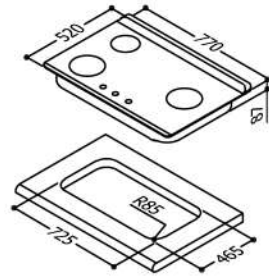
外觀尺寸 mm W×H×D	755×145×435
挖孔尺寸 mm W×D	670×350(R85)(適用 W660-680×D350-403 (R85)挖孔)
天板材質	黑色強化玻璃
爐架材質	鑄鐵
點火方式	電子連續點火(快速)
使用電源	DC 1.5V
瓦斯消耗量	液化8.4kW 天然10.5kW
標示熱效率	52.0%
能效分級	1級

NTD. 17,000

商品型號	RB-L3710G(BL)	RB-L3710G(BR)	RB-L2710G(B)	RB-L2680G(B)	RB-L2620G(B)	RB-L2610G(B)	RB-L2600G(B)
Triple Flame 三層火設計	●	●	●	●	●	●	●
防漏設計	●	●	●	●	●	●	●
新式導流槽	●	●	●	●	●	●	●
藍光旋鈕	●	●	●	●	●	●	●
RF 無線射頻感應連動				●			
雙口定時					●		
熄火安全裝置	●	●	●	●	●	●	●
吸氣遮罩	●	●	●	●	●	●	●



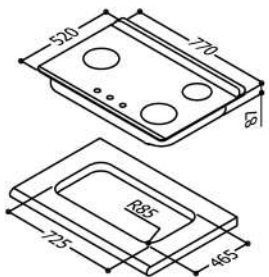
能源效率 第1級 RB-L3700S(R) 檯面式彩焱不銹鋼三口爐



外觀尺寸 mm W×H×D	770×129×520
挖孔尺寸 mm W×D	725×465×R85 (適用R85-R113圓角)
天板材質	不銹鋼 SUS #430
爐架材質	鑄鐵
點火方式	電子連續點火(快速)
使用電源	DC 1.5V
瓦斯消耗量	液化8.5kW 天然9.55kW
標示熱效率	52.0%
能效分級	1級

NTD. 17,500

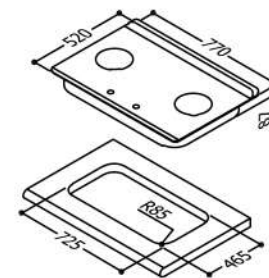
能源效率 第1級 RB-L3700S(L) 檯面式彩焱不銹鋼三口爐



外觀尺寸 mm W×H×D	770×129×520
挖孔尺寸 mm W×D	725×465×R85 (適用R85-R113圓角)
天板材質	不銹鋼 SUS #430
爐架材質	鑄鐵
點火方式	電子連續點火(快速)
使用電源	DC 1.5V
瓦斯消耗量	液化8.5kW 天然9.55kW
標示熱效率	52.0%
能效分級	1級

NTD. 17,500

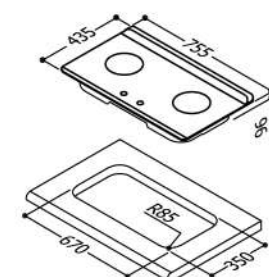
能源效率 第1級 RB-L2700S 檯面式彩焱不銹鋼雙口爐



外觀尺寸 mm W×H×D	770×129×520
挖孔尺寸 mm W×D	725×465×R85 (適用R85-R113圓角)
天板材質	不銹鋼 SUS #430
爐架材質	鑄鐵
點火方式	電子連續點火(快速)
使用電源	DC 1.5V
瓦斯消耗量	液化8.4kW 天然10.5kW
標示熱效率	52.0%
能效分級	1級

NTD. 14,500

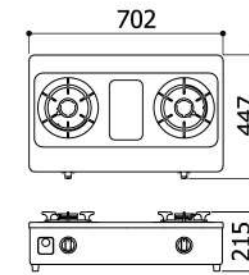
能源效率 第1級 RB-L2600S 檯面式彩焱不銹鋼雙口爐



外觀尺寸 mm W×H×D	755×145×435
挖孔尺寸 mm W×D	670×350×R85 (適用 W660~680×D350~403(R85)挖孔)
天板材質	不銹鋼 SUS #430
爐架材質	鑄鐵
點火方式	電子連續點火(快速)
使用電源	DC 1.5V
瓦斯消耗量	液化8.4kW 天然10.5kW
標示熱效率	52.0%
能效分級	1級

NTD. 13,500

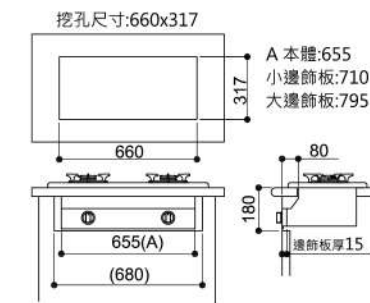
能源效率 第1級 RTS-L270S 台爐式彩焱不銹鋼雙口爐



外觀尺寸 mm W×H×D	702×215×447
天板材質	不銹鋼 SUS #430
爐架材質	鑄鐵
點火方式	電子連續點火(快速)
使用電源	DC 1.5V
瓦斯消耗量	液化8.4kW 天然10.5kW
標示熱效率	52.0%
能效分級	1級

NTD. 10,500

能源效率 第1級 RBTS-L260S 嵌入式彩焱不銹鋼雙口爐



外觀尺寸 mm W×H×D	707×230×455
挖孔尺寸 mm W×D	660×317×R0
天板材質	不銹鋼 SUS #430
爐架材質	鑄鐵
點火方式	電子連續點火(快速)
使用電源	DC 1.5V
瓦斯消耗量	液化8.4kW 天然10.5kW
標示熱效率	52.0%
能效分級	1級

NTD. 11,800

商品型號	RB-L3700S(R)	RB-L3700S(L)	RB-L2700S	RB-L2600S	RTS-L270S	RBTS-L260S
Triple Flame 三層火設計	●	●	●	●	●	●
防漏設計	●	●	●	●	●	●
新式導流槽	●	●	●	●	●	●
熄火安全裝置	●	●	●	●	●	●





業界雙口檯面爐  
火力最旺 強火力 10.6kW



日本原裝進口 雙環火爐頭



火焰飽滿，熱力均勻；大火強勁，小火穩定



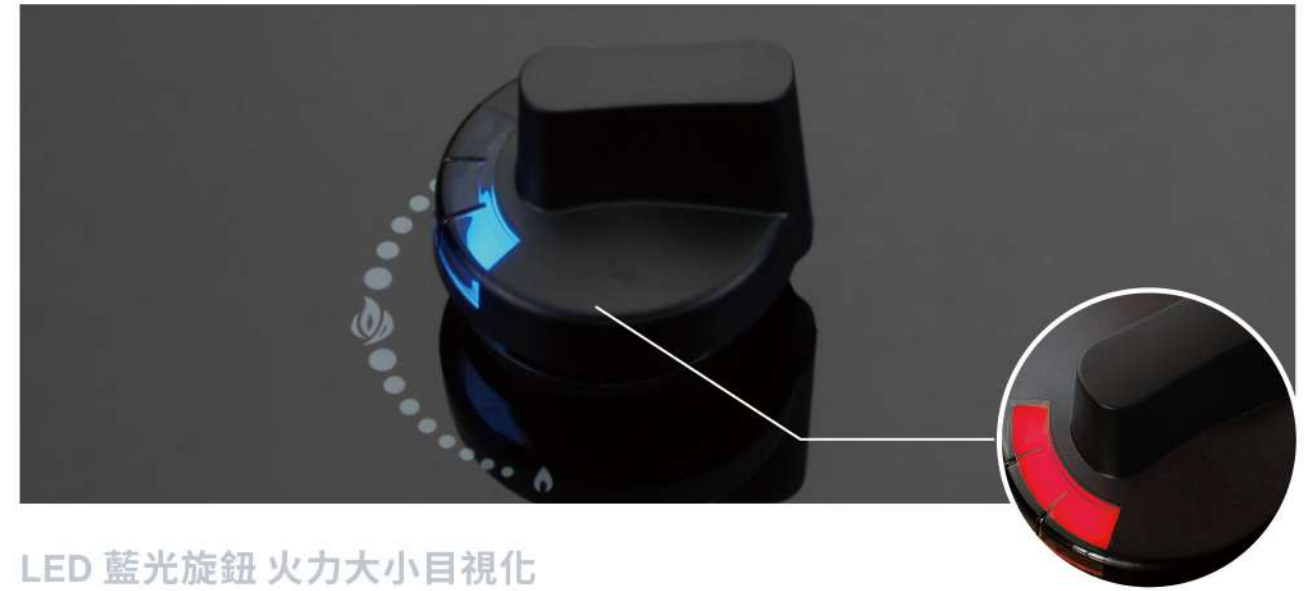
高效能吸氣遮罩

良好的進氣效果，可調節空氣、協助提升熱效率，達到節能之效。



全密閉式防漏設計

防止湯汁流入爐體，清潔更容易。



LED 藍光旋鈕 火力大小目視化

藍光隨火力大小同步變化，不用彎腰便能掌握火候。異常熄火時會顯示紅光，提升安全性。



寬幅鑄鐵爐架

鑄鐵耐用性高，不易生鏽，寬幅爐架適用各種鍋具且防滑。

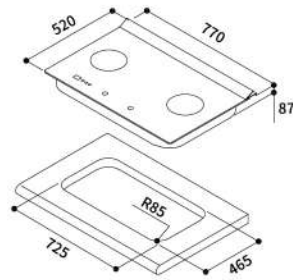


適用市面上大部分檯面安裝尺寸

適合大部分爐具安裝尺寸，符合多數檯面安裝需求，舊換新的最佳選擇！



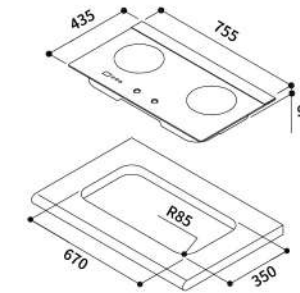
能源效率  
第3級 RB-M2720G(B)  
檯面式極炎玻璃雙口爐



外觀尺寸 mm W×H×D	770×158×520
挖孔尺寸 mm W×D	725×465(R85) 適用R85-R113挖孔圓角
天板材質	黑色強化玻璃
爐架材質	鑄鐵
點火方式	電子連續點火(輕鬆)
使用電源	DC 1.5V×2
瓦斯消耗量	10.6kW
標示熱效率	46%
能效分級	3級

NTD. 19,600

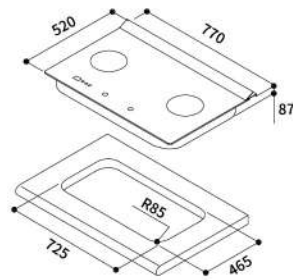
能源效率  
第3級 RB-M2610G(B)  
檯面式極炎玻璃雙口爐



外觀尺寸 mm W×H×D	755×170×435
挖孔尺寸 mm W×D	670×350(R85) 適用W660-680xD350-403(R85)挖孔
天板材質	黑色強化玻璃
爐架材質	鑄鐵
點火方式	電子連續點火
使用電源	DC 1.5V
瓦斯消耗量	10.6kW
標示熱效率	46%
能效分級	3級

NTD. 16,800

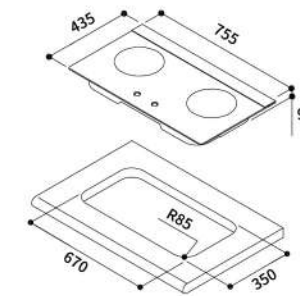
能源效率  
第3級 RB-M2710G(B)  
檯面式極炎玻璃雙口爐



外觀尺寸 mm W×H×D	770×158×520
挖孔尺寸 mm W×D	725×465(R85) 適用R85-R113挖孔圓角
天板材質	黑色強化玻璃
爐架材質	鑄鐵
點火方式	電子連續點火
使用電源	DC 1.5V
瓦斯消耗量	10.6kW
標示熱效率	46%
能效分級	3級

NTD. 18,300

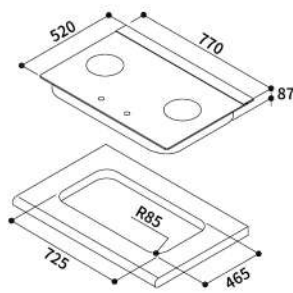
能源效率  
第3級 RB-M2600G(B)  
檯面式極炎玻璃雙口爐



外觀尺寸 mm W×H×D	755×170×435
挖孔尺寸 mm W×D	670×350(R85) 適用W660-680xD350-403(R85)挖孔
天板材質	黑色強化玻璃
爐架材質	鑄鐵
點火方式	電子連續點火
使用電源	DC 1.5V
瓦斯消耗量	10.6kW
標示熱效率	46%
能效分級	3級

NTD. 15,300

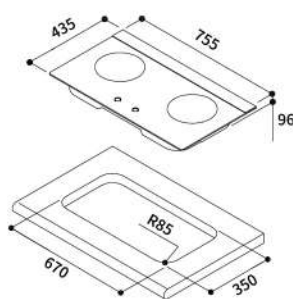
能源效率  
第3級 RB-M2700G(B)  
檯面式極炎玻璃雙口爐



外觀尺寸 mm W×H×D	770×158×520
挖孔尺寸 mm W×D	725×465(R85) 適用R85-R113挖孔圓角
天板材質	黑色強化玻璃
爐架材質	鑄鐵
點火方式	電子連續點火
使用電源	DC 1.5V
瓦斯消耗量	10.6kW
標示熱效率	46%
能效分級	3級

NTD. 16,800

能源效率  
第3級 RB-M2620G(B)  
檯面式極炎玻璃雙口爐



外觀尺寸 mm W×H×D	755×170×435
挖孔尺寸 mm W×D	670×350(R85) 適用W660-680xD350-403(R85)挖孔
天板材質	黑色強化玻璃
爐架材質	鑄鐵
點火方式	電子連續點火(輕鬆)
使用電源	DC 1.5V×2
瓦斯消耗量	10.6kW
標示熱效率	46%
能效分級	3級

NTD. 18,300

商品型號	RB-M2720G(B)	RB-M2710G(B)	RB-M2700G(B)	RB-M2620G(B)	RB-M2610G(B)	RB-M2600G(B)
日本原裝進口雙環火爐頭	●	●	●	●	●	●
高效能吸氣遮罩	●	●	●	●	●	●
全密閉式防漏設計	●	●	●	●	●	●
熄火安全裝置	●	●	●	●	●	●
LED 藍光旋鈕	●	●	●	●	●	●
寬幅鑄鐵爐架	●	●	●	●	●	●
雙口定時功能	●			●		

## 日本專利內焰爐頭

節省瓦斯和烹調時間：內焰火力燃燒時，幫助減少熱能外溢熱效率增加至 52%。  
防風：內焰火力有效隔絕環境氣流影響。



### 熄火安全裝置

因風或油湯溢出導致熄火時安全裝置會自動啟動，使用更安心、安全。



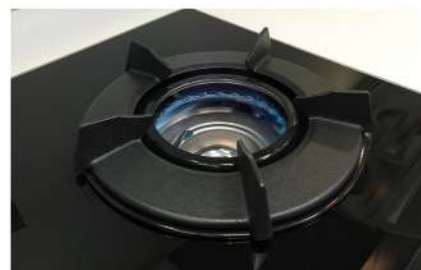
### RF 無線射頻連動功能

透過 RF 無線射頻，即同步啟動排油煙機，依瓦斯爐火力大小，自動調節排油煙機風速變化。  
(\* 需搭配連動系列排油煙機、瓦斯爐)



### LED 藍光旋鈕 火力目視化

藍光隨火力大小同步變化，不用彎腰便能掌握火候。



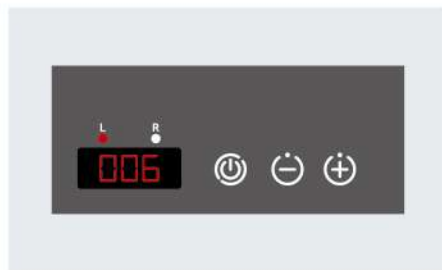
### 輕量化鑄鐵爐架

與過往相同材質爐架相比更輕量，日常使用與清潔更省力。



### 平整化吸氣遮罩

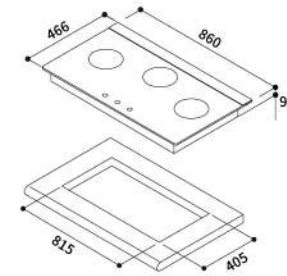
良好的進氣效果  
可調節空氣、協助提升熱效率。



### 雙口定時功能

左右爐口均可設定定時，1 分鐘~240 分鐘寬幅設定，烹飪不受限。

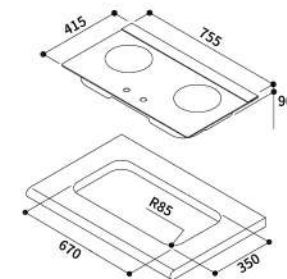
能源效率 第 1 級 RB-N312G(B)  
檯面式內焰玻璃三口爐



外觀尺寸 mm W×H×D	860×143×466
挖孔尺寸 mm W×D	815×405(R0)
天板材質	黑色強化玻璃
爐架材質	鑄鐵(改良輕量)
點火方式	電子連續點火
使用電源	DC 1.5V
瓦斯消耗量	9.6kW
標示熱效率	52%
能效分級	1級

NTD. 19,000

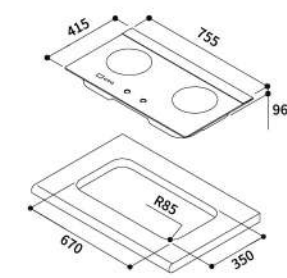
能源效率 第 1 級 RB-N212G(B)  
檯面式內焰玻璃雙口爐



外觀尺寸 mm W×H×D	755×145×415
挖孔尺寸 mm W×D	670×350(R85)
天板材質	黑色強化玻璃
爐架材質	鑄鐵(改良輕量)
點火方式	電子連續點火
使用電源	DC 1.5V
瓦斯消耗量	8.0kW
標示熱效率	52%
能效分級	1級

NTD. 15,500

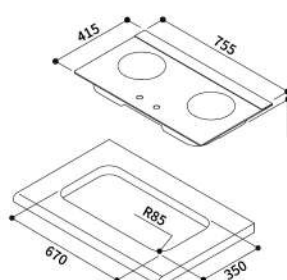
能源效率 第 1 級 RB-N2620G(B)  
檯面式內焰玻璃雙口爐



外觀尺寸 mm W×H×D	755×145×415
挖孔尺寸 mm W×D	670×350(R85)
天板材質	黑色強化玻璃
爐架材質	鑄鐵(改良輕量)
點火方式	電子連續點火(輕觸)
使用電源	DC 1.5Vx2
瓦斯消耗量	8.0kW
標示熱效率	52%
能效分級	1級

NTD. 17,000

能源效率 第 1 級 RB-N218G(B)  
檯面式內焰玻璃雙口爐



外觀尺寸 mm W×H×D	755×145×415
挖孔尺寸 mm W×D	670×350(R85)
天板材質	黑色強化玻璃
爐架材質	鑄鐵(改良輕量)
點火方式	電子連續點火
使用電源	DC 1.5V×2(並聯)
瓦斯消耗量	8.0kW
標示熱效率	52%
能效分級	1級

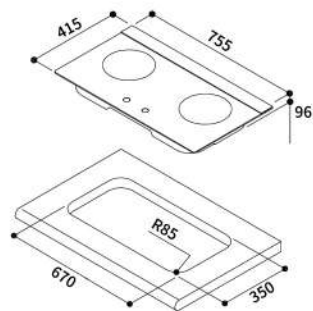
NTD. 17,500



# 內焰系列 Inner Flame Gas Hob Series

能源效率 第1級 RB-N212G(M) 檯面式內焰玻璃雙口爐

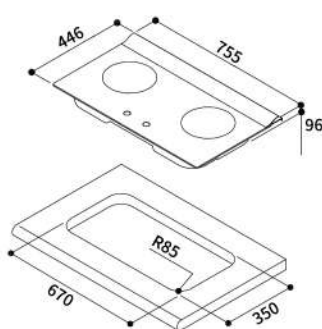
期間限定 特殊大理石色



外觀尺寸 mm W×H×D	755 × 145 × 415
挖孔尺寸 mm W×D	670 × 350 (R85)
天板材質	SCHOTT 玻璃(大理石花紋)
爐架材質	鑄鐵(改良輕量)
點火方式	電子連續點火
使用電源	DC 1.5V
瓦斯消耗量	8.0kW
標示熱效率	52%
能效分級	1級

NTD. 16,500

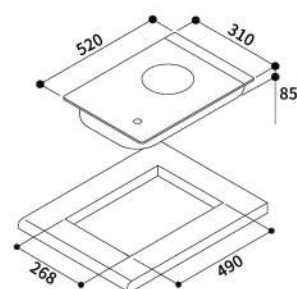
能源效率 第1級 RB-201GN(B) 檯面式內焰玻璃雙口爐



外觀尺寸 mm W×H×D	755 × 145 × 446
挖孔尺寸 mm W×D	670 × 350 (R85)
天板材質	黑色強化玻璃
爐架材質	鑄鐵(改良輕量)
點火方式	電子連續點火
使用電源	DC 1.5V
瓦斯消耗量	8.0kW
標示熱效率	液化 52.2% 天然 52.4%
能效分級	1級

NTD. 13,700

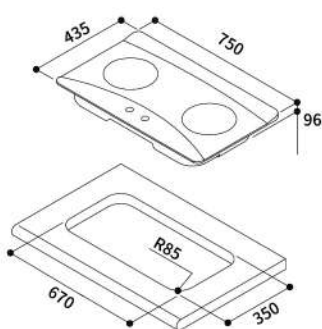
能源效率 第1級 RB-N100G(B) 檯面式內焰玻璃單口爐



外觀尺寸 mm W×H×D	310 × 127 × 520
挖孔尺寸 mm W×D	268 × 490 (R0)
天板材質	黑色強化玻璃
爐架材質	鑄鐵(改良輕量)
點火方式	電子連續點火
使用電源	DC 1.5V
瓦斯消耗量	3.0kW
標示熱效率	49%
能效分級	2級

NTD. 7,550

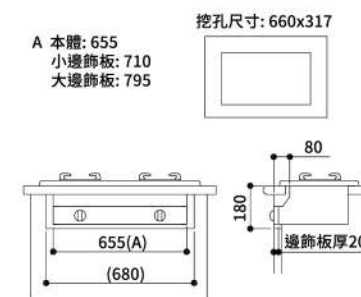
能源效率 第1級 RB-N201S 檯面式內焰不銹鋼雙口爐



外觀尺寸 mm W×H×D	750 × 145 × 435
挖孔尺寸 mm W×D	670 × 350 (R85)
天板材質	不銹鋼 SUS#430
爐架材質	鑄鐵(改良輕量)
點火方式	電子連續點火
使用電源	DC 1.5V
瓦斯消耗量	8.0kW
標示熱效率	52%
能效分級	1級

NTD. 9,700

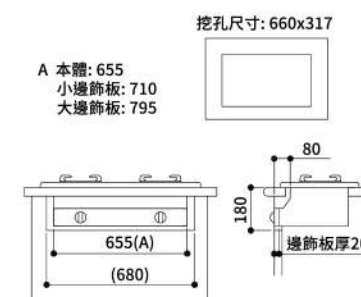
能源效率 第1級 RBTS-N201G(B) 嵌入式內焰玻璃雙口爐



外觀尺寸 mm W×H×D	720 × 223 × 473
挖孔尺寸 mm W×D	660 × 317 (R0)
天板材質	黑色強化玻璃
爐架材質	鑄鐵(改良輕量)
點火方式	電子連續點火
使用電源	DC 1.5V
瓦斯消耗量	8.4kW
標示熱效率	52%
能效分級	1級

NTD. 13,850

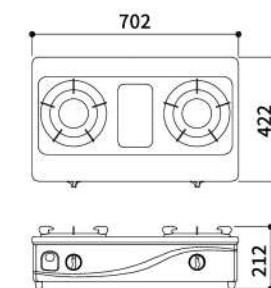
能源效率 第1級 RBTS-N201S/N201W 嵌入式內焰不銹鋼 / 珪瑯雙口爐



外觀尺寸 mm W×H×D	707 × 224 × 459
挖孔尺寸 mm W×D	660 × 317 (R0)
天板材質	不銹鋼(S:SUS#430)/珪瑯(W)
爐架材質	鑄鐵(改良輕量)
點火方式	電子連續點火
使用電源	DC 1.5V
瓦斯消耗量	8.4kW
標示熱效率	52%
能效分級	1級

NTD. 8,700

能源效率 第1級 RTS-N201S 台爐式內焰不銹鋼雙口爐



外觀尺寸 mm W×H×D	702 × 212 × 422
挖孔尺寸 mm W×D	無
天板材質	不銹鋼 SUS#430
爐架材質	鑄鐵(改良輕量)
點火方式	電子連續點火
使用電源	DC 1.5V
瓦斯消耗量	8.4kW
標示熱效率	52%
能效分級	1級

NTD. 8,400

商品型號	RB-N212G(M)	RB-201GN(B)	RB-N100G(B)	RB-N312G(B)	RB-N212G(B)	RB-N2620G(B)	RB-N218G(B)	RB-N201S	RBTS-N201G(B)	RBTS-N201S/ RBTS-N201W	RTS-N201S
熄火安全裝置	●	●	●	●	●	●	●	●	●	●	●
RF 無線射頻連動功能							●				
LED 藍光旋鈕	●			●	●	●	●				
平整化吸氣遮罩	●		●	●	●	●	●				
輕量化鑄鐵爐架	●	●	●	●	●	●	●	●	●	●	●
雙口定時功能						●					





日本原裝進口  
感溫爐頭

「智慧感溫，雙重安心」

雙爐頭皆有溫度感知器，如偵測到鍋底異常升溫時，會有蜂鳴聲警示並自動熄火、切斷瓦斯。並具有鍋底初期燒焦熄火功能，保護爐具，守護家人安全。



溫度感知器

溫度感知器可偵測鍋底溫度，全面守護料理安全。



防漏設計

可有效引導湯汁到檯面，減少流入爐體之機會，保護爐體、易清潔。

超時熄火功能

萬一忘記關火，也會在 2 小時後自動熄火。

防止油溫過熱功能

防止油炸食物時油溫過熱之情形，會有蜂鳴聲提示。

燒焦熄火功能

燉煮食物時，當鍋底燒焦初期則會自動熄火。依鍋子的材質、料理種類及火力不同，燒焦的程度亦不同。

輕鬆點火設計

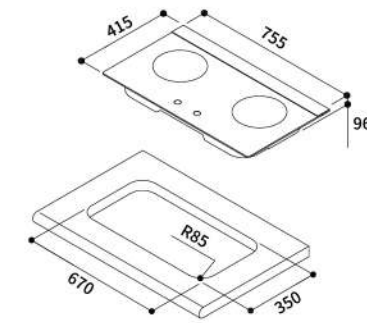
不須長時間按壓，自動電子點火。

電池更換指示燈

電池更換提醒。

商品型號	RB-Q230G(G)	RBTS-Q230G(B)	RTS-Q230G(B)	RTS-Q230S
溫度感知器	●	●	●	●
防漏設計	●	●	●	●
超時熄火功能	●	●	●	●
防止油溫過熱功能	●	●	●	●
燒焦熄火功能	●	●	●	●
輕鬆點火設計	●	●	●	●
電池更換指示燈	●	●	●	●

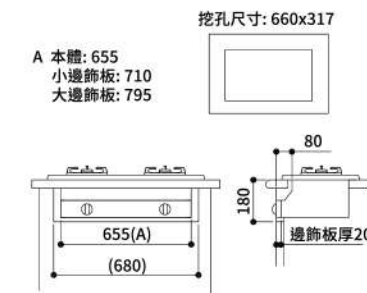
能源效率 第 1 級 RB-Q230G(B)  
檯面式感溫玻璃雙口爐



外觀尺寸 mm W×H×D	755×148×415
挖孔尺寸 mm W×D	670×350(R85)
天板材質	黑色強化玻璃
爐架材質	鑄鐵
點火方式	電子連續點火(輕鬆)
使用電源	DC 1.5V×2
瓦斯消耗量	液化8.2kW 天然8.7kW
標示熱效率	52%
能效分級	1級

NTD. 17,000

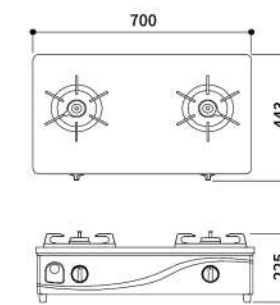
能源效率 第 1 級 RBTS-Q230G(B)  
嵌入式感溫玻璃雙口爐



外觀尺寸 mm W×H×D	720×225×470
挖孔尺寸 mm W×D	660×317(R0)
天板材質	黑色強化玻璃
爐架材質	鑄鐵
點火方式	電子連續點火(輕鬆)
使用電源	DC 1.5V×2
瓦斯消耗量	液化8.2kW 天然8.7kW
標示熱效率	52%
能效分級	1級

NTD. 14,100

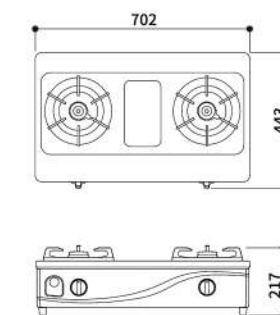
能源效率 第 1 級 RTS-Q230G(B)  
台爐式感溫玻璃雙口爐



外觀尺寸 mm W×H×D	700×225×443
挖孔尺寸 mm W×D	無
天板材質	黑色強化玻璃
爐架材質	鑄鐵
點火方式	電子連續點火(輕鬆)
使用電源	DC 1.5V×2
瓦斯消耗量	液化8.2kW 天然8.7kW
標示熱效率	52%
能效分級	1級

NTD. 12,100

能源效率 第 1 級 RTS-Q230S  
台爐式感溫不銹鋼雙口爐



外觀尺寸 mm W×H×D	702×217×443
挖孔尺寸 mm W×D	無
天板材質	不銹鋼SUS#430
爐架材質	鑄鐵
點火方式	電子連續點火(輕鬆)
使用電源	DC 1.5V×2
瓦斯消耗量	液化8.2kW 天然8.7kW
標示熱效率	52%
能效分級	1級

NTD. 11,000



## 防漏設計 好清潔



### 防漏設計



階梯式天板壓板，緩衝湯汁流速，有效引導湯汁到檯面，減少湯汁流入爐體之機會。



**全系列鑄鐵爐架**  
鑄鐵爐架耐用性更高，新式造型設計，適用各種鍋具，不易滑動。



**熄火安全裝置**  
因風或油湯溢出導致熄火時，安全裝置會自動啟動，使用更安心、安全。



### 雙口定時功能

左右爐皆可設定定時，烹飪不受限，1分鐘～240分鐘寬幅設定，短時間油炸及長時間燉煮都很方便。  
(\*RB-S2630G 限定功能)



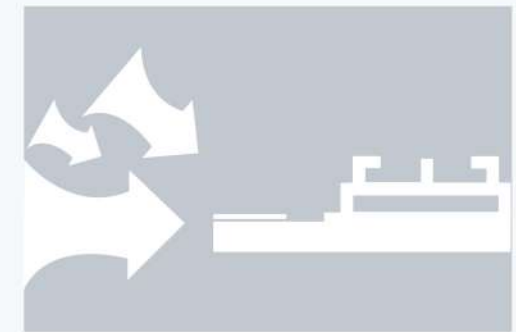
### 無段式火力控制

火力變化自由隨心，操控得心應手。



### 超時熄火功能

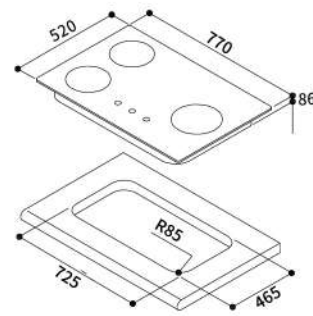
萬一忘記關火，也會在2小時後自動熄火。  
(\*RB-S2630G 限定功能)



### 專利鋁合金吸氣遮罩

林內獨家專利，檯面式防漏玻璃單口爐限定，造型美觀。

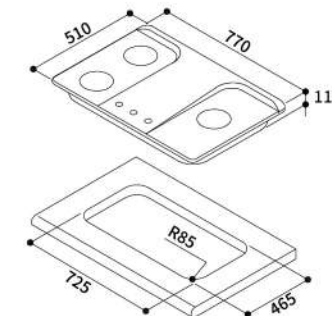
能源效率 第 2 級 RB-302GH(BR)/(BL)/(WR)/(WL)  
檯面式防漏玻璃三口爐



外觀尺寸 mm W×H×D	770×159×520
挖孔尺寸 mm W×D	725×465(R85)
天板材質	黑(B)/白(W)強化玻璃
爐架材質	鑄鐵
點火方式	電子連續點火
使用電源	DC 1.5V
瓦斯消耗量	9.6kW
標示熱效率	49%
能效分級	2級

NTD. 13,700

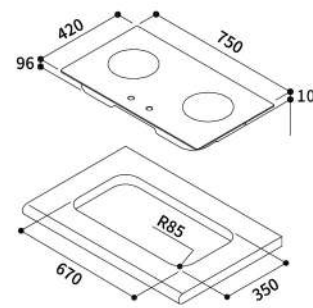
能源效率 第 2 級 RB-H301S(R)/(L)  
檯面式防漏不銹鋼三口爐



外觀尺寸 mm W×H×D	770×159×510
挖孔尺寸 mm W×D	725×465(R85)
天板材質	不銹鋼 SUS#430
爐架材質	鑄鐵
點火方式	電子連續點火
使用電源	DC 1.5V
瓦斯消耗量	9.6kW
標示熱效率	49.0%
能效分級	2級

NTD. 10,900

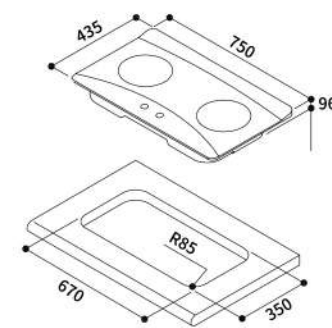
能源效率 第 2 級 RB-202GH(B)/(W)  
檯面式防漏玻璃雙口爐



外觀尺寸 mm W×H×D	750×163×420
挖孔尺寸 mm W×D	670×350(R85)
天板材質	黑(B)/白(W)強化玻璃
爐架材質	鑄鐵
點火方式	電子連續點火
使用電源	DC 1.5V
瓦斯消耗量	9.2kW
標示熱效率	49%
能效分級	2級

NTD. 11,100

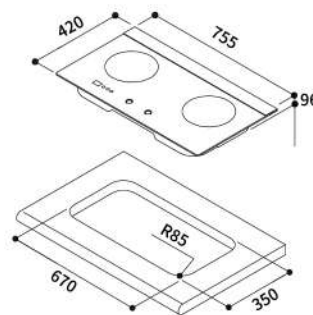
能源效率 第 2 級 RB-H201S  
檯面式防漏不銹鋼雙口爐



外觀尺寸 mm W×H×D	750×163×435
挖孔尺寸 mm W×D	670×350(R85)
天板材質	不銹鋼 SUS#430
爐架材質	鑄鐵
點火方式	電子連續點火
使用電源	DC 1.5V
瓦斯消耗量	9.2kW
標示熱效率	49.0%
能效分級	2級

NTD. 9,000

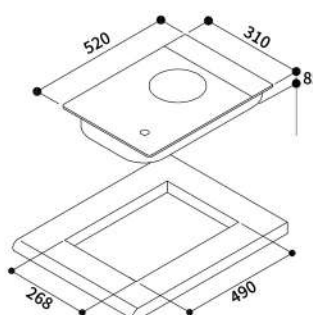
能源效率 第 2 級 RB-S2630G(B)  
檯面式防漏玻璃雙口爐



外觀尺寸 mm W×H×D	755×163×420
挖孔尺寸 mm W×D	670×350(R85)
天板材質	黑色強化玻璃
爐架材質	鑄鐵
點火方式	電子連續點火(輕鬆)
使用電源	DC 1.5Vx2
瓦斯消耗量	9.2kW
標示熱效率	49%
能效分級	2級

NTD. 14,600

能源效率 第 3 級 RB-100GH(B)  
檯面式防漏玻璃單口爐



外觀尺寸 mm W×H×D	310×127×520
挖孔尺寸 mm W×D	268×490(R0)
天板材質	黑色強化玻璃
爐架材質	鑄鐵
點火方式	電子連續點火
使用電源	DC 1.5V
瓦斯消耗量	3.8kW
標示熱效率	46%
能效分級	3級

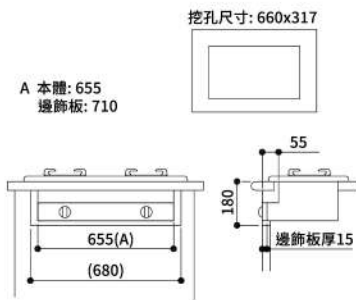
NTD. 6,650

商品型號	RB-302GH(BR)/(BL)/(WR)/(WL)	RB-202GH(B)/(W)	RB-S2630G(B)	RB-100GH(B)	RB-H301S(R)/(L)	RB-H201S
防漏設計	●	●	●	●	●	●
全系列鑄鐵爐架	●	●	●	●	●	●
熄火安全裝置	●	●	●	●	●	●
雙口定時功能			●			
超時熄火功能			●			
無段式火力控制	●	●	●	●	●	●
專利鋁合金吸氣遮罩				●		



# 傳統瓦斯爐

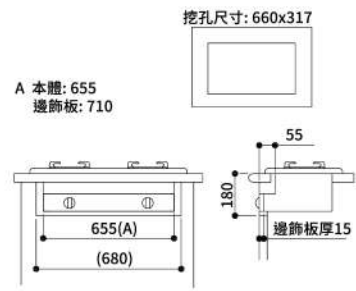
能源效率  
第2級 RBTS-227GC(B)  
嵌入式傳統玻璃雙口爐



外觀尺寸 mm W×H×D	720×223×473
挖孔尺寸 mm W×D	660×317(R0)
天板材質	黑色強化玻璃
爐架材質	鍍金
點火方式	壓電式點火
使用電源	無
瓦斯消耗量	11.0kW
標示熱效率	49%
能效分級	2級

NTD. 8,100

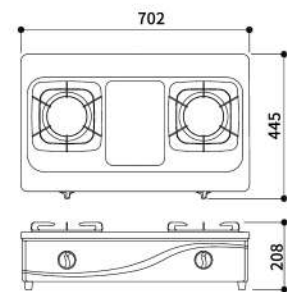
能源效率  
第2級 RBTS-227SC  
嵌入式傳統不銹鋼雙口爐



外觀尺寸 mm W×H×D	710×228×442
挖孔尺寸 mm W×D	660×317(R0)
天板材質	不銹鋼(SUS#430)
爐架材質	鍍金
點火方式	壓電式點火
使用電源	無
瓦斯消耗量	11.0kW
標示熱效率	49%
能效分級	2級

NTD. 6,100

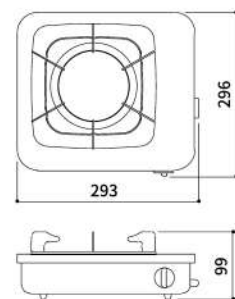
能源效率  
第3級 RTS-203SC  
台爐式傳統不銹鋼雙口爐



外觀尺寸 mm W×H×D	702×208×445
挖孔尺寸 mm W×D	無
天板材質	不銹鋼 SUS#430
爐架材質	鍍金
點火方式	壓電式點火
使用電源	無
瓦斯消耗量	液化9.2kW 天然10.4kW
標示熱效率	46%
能效分級	3級

NTD. 6,950

能源效率  
第3級 能源效率  
第2級 RTS-1ND  
台爐式傳統不銹鋼單口爐



外觀尺寸 mm W×H×D	293×99×296
挖孔尺寸 mm W×D	無
天板材質	不銹鋼 SUS#430
爐架材質	鍍金
點火方式	壓電式點火
使用電源	無
瓦斯消耗量	液化3.02kW 天然3.1kW
標示熱效率	液化48% 天然49.2%
能效分級	液化3級 天然2級

NTD. 2,980



熱水器

瓦斯爐

IH爐

排油煙機

烘碗機

廚房設備

淨水設備



INDUCTION  
HOB

## IH 爐



單口系列

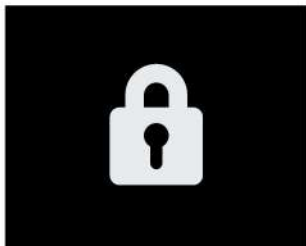


雙口系列



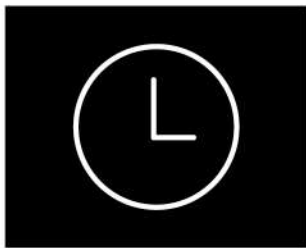
三口系列





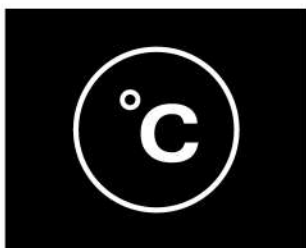
#### 安全按鍵鎖

避免不小心改變火力段的設定，使用更安心。



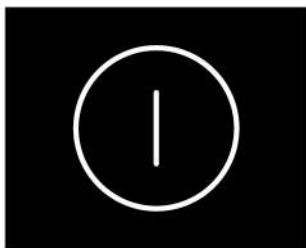
#### 定時功能

長時間蒸燉料理，不再擔心忘記關火。



#### 寬幅定溫設定

煎煮炒炸隨心所欲，60°C 低溫舒肥到 240°C 高溫油炸皆可對應。



#### 多段火力調整

多段火力一鍵操控，方便又安全。



#### 德國 SCHOTT 陶瓷玻璃

美型易清潔，時時刻刻維持廚電高質感生活。



#### 智慧單鍵煮飯功能

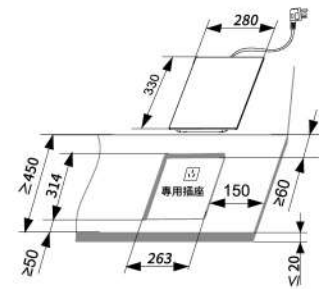
設定煮飯行程，煮飯中倒數時間顯示，完成後鳴聲提示。



#### 內建多種料理模式

煎炸、蒸煮、燉湯、火鍋，4 種功能 1 鍵啟動。

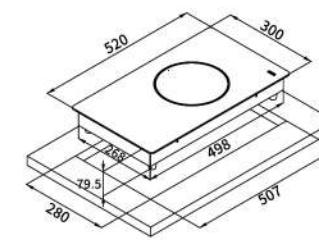
RB-H1181S  
IH 智慧感應單口爐



外觀尺寸 mm W×H×D	280×65×330
挖孔尺寸 mm W×D	263×314
天板材質	黑色微晶玻璃
額定電流	10A
消耗電功率 (最大火力段)	2,000W
使用電源	220V/60Hz

NTD. 7,200

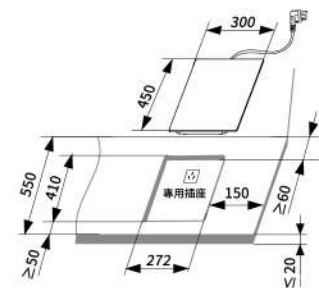
RB-1131H  
IH 智慧感應單口爐



外觀尺寸 mm W×H×D	520×300×520
挖孔尺寸 mm W×D	268×498
天板材質	OTT CERAN 陶瓷玻璃
額定電流	13A
消耗電功率 (最大火力段)	2,860W
使用電源	220V/60Hz

NTD. 18,800

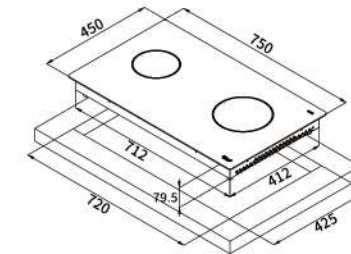
RB-H1180  
IH 智慧感應單口爐



外觀尺寸 mm W×H×D	300×83×450
挖孔尺寸 mm W×D	272×410
天板材質	黑色微晶強化玻璃
額定電流	12A
消耗電功率 (最大火力段)	2,600W
使用電源	220V/60Hz

NTD. 11,800

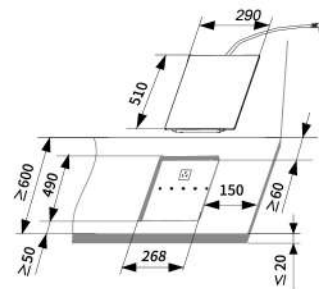
RB-2231H  
IH 智慧感應雙口爐



外觀尺寸 mm W×H×D	750×79.5×450
挖孔尺寸 mm W×D	450×425(R0)
天板材質	OTT CERAN 陶瓷玻璃
額定電流	16A
消耗電功率 (最大火力段)	3,540W
使用電源	220V/60Hz

NTD. 32,800

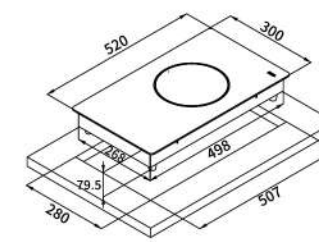
RB-H2180  
IH 智慧感應雙口爐 (縱向)



外觀尺寸 mm W×H×D	290×83×510
挖孔尺寸 mm W×D	268×490
天板材質	黑色微晶強化玻璃
額定電流	16A
消耗電功率 (最大火力段)	3,400W (上2000W+下1400W)
使用電源	220V/60Hz

NTD. 16,300

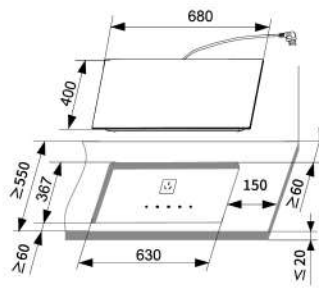
RB-1132H  
IH 智慧感應單口爐 (附炊飯功能)



外觀尺寸 mm W×H×D	520×300×520
挖孔尺寸 mm W×D	268×498
天板材質	OTT CERAN 陶瓷玻璃
額定電流	13A
消耗電功率 (最大火力段)	2,860W
使用電源	220V/60Hz

NTD. 20,800

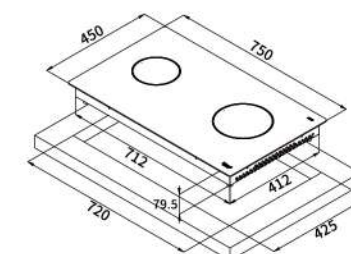
RB-H2280A  
IH 智慧感應雙口爐 (橫向)



外觀尺寸 mm W×H×D	680×61×400
挖孔尺寸 mm W×D	630×367
天板材質	黑色微晶強化玻璃
額定電流	15A
消耗電功率 (最大火力段)	3,300W (左1300W+右2000W)
使用電源	220V/60Hz

NTD. 25,300

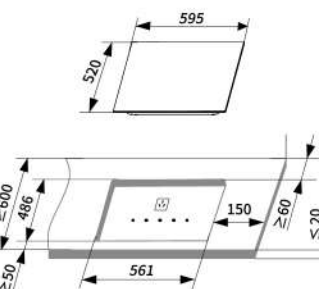
RB-2232H  
IH 智慧感應雙口爐 (附炊飯功能)



外觀尺寸 mm W×H×D	750×79.5×450
挖孔尺寸 mm W×D	450×425(R0)
天板材質	OTT CERAN 陶瓷玻璃
額定電流	16A
消耗電功率 (最大火力段)	3,540W
使用電源	220V/60Hz

NTD. 36,900

RB-H3280  
IH 智慧感應三口爐 (橫向)



外觀尺寸 mm W×H×D	595×79×520
挖孔尺寸 mm W×D	561×486
天板材質	黑色微晶強化玻璃
額定電流	16A
消耗電功率 (最大火力段)	3,400W (左上1400W+左下1400W+右2000W)
使用電源	220V/60Hz

NTD. 32,300

商品型號	RB-H1181S	RB-H1180	RB-H2180	RB-H2280A	RB-H3280	RB-1131H	RB-2231H	RB-1132H	RB-2232H
內建多種料理模式	●								
寬幅定溫設定	●	●	●	●	●				
定時功能	最長120分鐘	最長180分鐘	最長99分鐘	最長180分鐘	最長99分鐘	最長599分鐘	最長599分鐘	最長599分鐘	最長599分鐘
多段火力調整	10段手動調整	10段手動調整	9段手動調整	10段手動調整	9段手動調整	6段+加速段	6段+加速段	9段+加速段	9段+加速段
德國SCHOTT陶瓷玻璃						●	●	●	●
智慧單鍵煮飯功能								●	●
安全按鍵鎖			●		●	●	●	●	●





## 排油煙機



頂側雙吸式系列



近吸式系列



倒 T 式系列



隱藏式系列



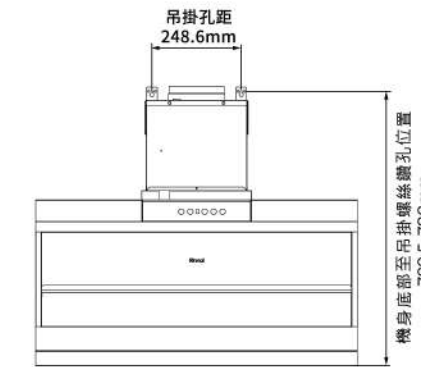
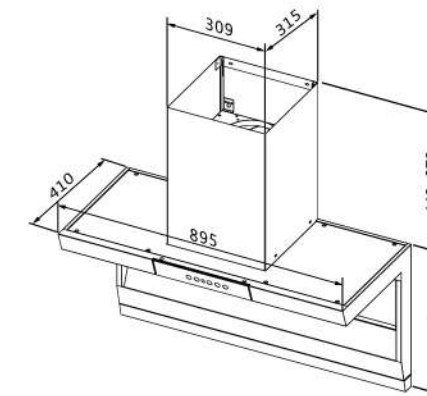
深罩式系列

# HOOD



頂側雙吸×DC變頻馬達  
高效率 超省電 強力排氣

RH-L9700D  
頂側雙吸排油煙機



型號	RH-L9700D
外觀尺寸mm W×H×D	895×802×410 (不含風管罩)
使用電源	110V/60Hz
消耗電功率	240W
材質	SUS#430

\*本機標準出貨不含風管護罩組，若有需求可另選配。

NTD. 23,500



#### L 型新式造型

頂側雙吸，圍捕油煙零死角。  
側吸：近煙源，吸煙快，近距離迅速吸收油煙。  
頂吸：攏煙快，收餘煙，輔助進風，油煙不逃竄。



#### DC 變頻馬達

使用更省電、高效率，大風壓強力排氣。  
排風時遇逆風環境阻礙，自動增壓補償風力。



#### 黑晶玻璃觸控面板

外型美觀，清潔更方便。



#### 友善機身深度 (可搭配櫥櫃安裝)

41cm，深度不碰頭，增加烹飪空間。  
\*市售側T平均深度約52cm



#### 大容量集油盒

有效減少倒油、清洗頻率







近享新生活  
吸油排煙更智能

#### 新型斜面貼近式吸煙

擺脫碰頭、滴油困擾：機體採最適斜角設計，烹飪時不易碰頭，減少滴油困擾。

四方進氣、有效排煙：近吸式排油煙機吸風口位置距瓦斯爐較近，斜面導流板設計，攏煙效果集中，油煙不亂跑。

#### 獨家降噪雙馬達

獨家訂製雙馬達，擁有大吸力的同時，經過多重降噪實驗，讓使用者感到安靜舒適。

\*db 值 65±5%，社內比較最安靜

#### 最大深度機身 可容納各種鍋具

斜背機身不佔爐台上方調理空間，可同時操作各種尺寸鍋具。

#### 自動開關門板

開啟開關時同步開啟門板，減少異物進入。

#### 延遲關機功能

清除料理後殘留在室內的油煙，2 段時間選擇，使用更方便。

#### 自動清潔提示

運轉達使用累計時間後，會提醒需清潔本機之油杯與導流板，清潔後再按電源鍵即可重新累計時間。

(RH-8670/9670/9870)

#### 感應喚醒面板

無需在面板上尋找開關，手部靠近即可自動感應、喚醒面板。關機時操作部 LED 關閉，面板與吸氣門板，呈現全黑外觀，整潔一體化。

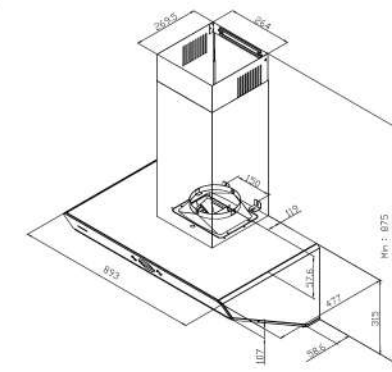
#### 攔油網設計

拆卸方便，可直接放入洗碗機或水槽中清洗。

#### 時間顯示、烹調計時功能

可顯示目前時間並設定需要的料理時間，時間到後將以提示音提醒，無需額外購買計時器。

RH-S9300A  
近吸式感應降噪排油煙機

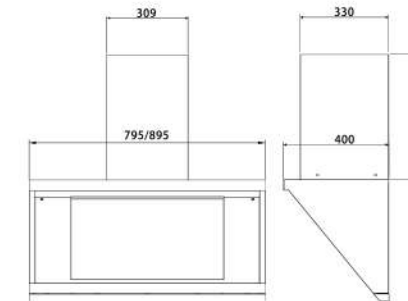


型號	RH-S9300A
外觀尺寸mm W×H×D	893×315×477
使用電源	110V/60Hz
消耗電功率	300W
材質	黑色強化玻璃、SUS#430

\*本機標準出貨不含風管護罩組，若有需求可另選配。

NTD. 23,000

RH-8670/RH-9670  
近吸式排油煙機

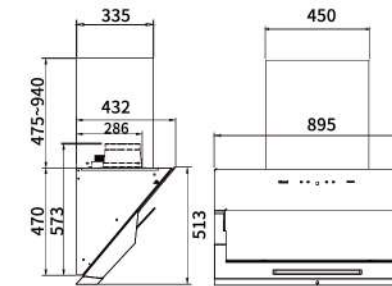


型號	RH-8670	RH-9670
外觀尺寸mm W×H×D	795×461 ×400	895×461 ×400
使用電源	110V/60Hz	
消耗電功率	306W	
材質	黑色強化玻璃、SUS#430	

\*本機標準出貨不含風管護罩組，若有需求可另選配。

NTD. 18,200/18,400

RH-9870  
近吸式排油煙機



型號	RH-9870
外觀尺寸 mm W×H×D	895×988-1453×432
材質	黑色強化玻璃、SUS#430
使用電源	110V/60Hz
消耗電功率W	300

NTD. 24,200

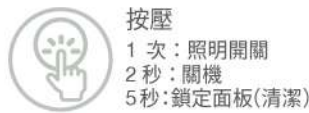
商品型號	RH-S9300A	RH-8670/9670	RH-9870
新型斜面貼近式吸煙	●	●	●
空氣清新循環功能	●	●	●
自動清潔提示	●	●	●
多段風速變化	四段風速	三段風速	六段風速
兩段式 LED 照明	●	●	●
DC 直流變頻馬達	●	●	●
延遲關機功能	● (手動 3 分鐘 / 5 分鐘)	● (自動 90 秒)	● (自動 90 秒)
時間顯示、烹調計時功能	●	●	●
攔油網設計	●	●	●
感應喚醒功能	●	●	●
獨家降噪雙馬達	●	●	●
自動開關門板	●	●	●



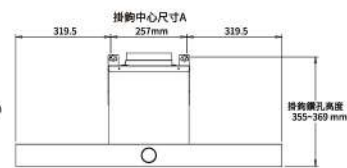
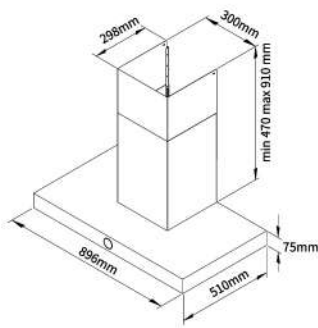
業界首創，按壓式滑轉操作鈕  
一指滑轉三段風速，俐落旋控，淨化烹調空間。

業界首創 專利新型操作

業界首創，按壓式滑轉操作。  
將多種按鍵結合為一鍵操作，讓面板乾淨俐落，便於清潔。



RH-T9200A  
倒 T 式按壓滑轉設計排油煙機



型號	RH-T9200A
外觀尺寸 mm W×H×D	896×545-985×510
使用電源	110V/60Hz
消耗電功率	380W
材質	SUS#430

NTD. 18,500



專利導油鏟片構造  
攏煙聚油，有效引導，不滴油不跑煙。



二段式專利智能升降導流板  
配合不同料理，風速可 6 段調整，  
導流板配合風速切換至適當位置。



DC 直流變頻馬達  
排風時遇環境阻礙，自動增壓補償風力  
大風壓、強力排煙。



多段風速變化  
風速任選，煎、煮、炒、炸皆可對應。



導流板式無油網易清設計  
四方進氣、4D 直吸，吸油有效率。



自動清潔提示  
運轉達使用累計時間後，會提醒需清潔本  
機之油杯與導流板，清潔後再按電源鍵即  
可重新累計時間。



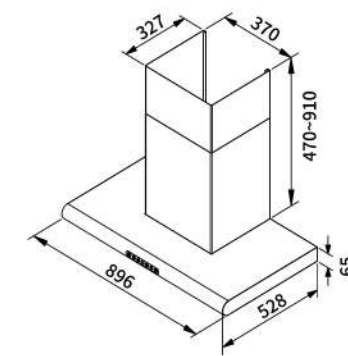
延遲自動關機功能  
清除料理後殘留在室內的油煙，  
運作完會自動關機，使用更方便。



RF 無線射頻  
搭配具連動功能瓦斯爐，風力  
會隨瓦斯爐火自動三段變化  
※ 連動獨立鍵設計，可自行設定與取消。

業界第一台榮獲節能標章之排油煙機

RH-9128  
倒 T 式導流板排油煙機 (90cm)



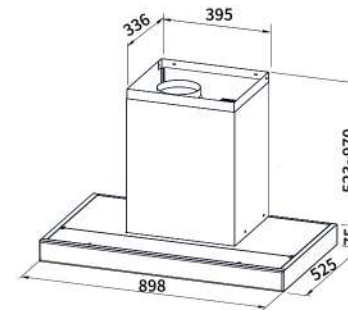
型號	RH-9128
外觀尺寸 mm W×H×D	896×535-975×528
使用電源	110V/60Hz
消耗電功率	175W
材質	SUS#430

\*前飾板高度為 65mm，鋁管罩可延伸高度為 470-910mm

NTD. 28,400

機體底部至吊掛螺絲鑽孔位置：410-424mm  
吊掛螺絲孔距：324mm

RH-9191  
倒 T 式智能升降導流設計排油煙機 (90cm)



型號	RH-9191
外觀尺寸 mm W×H×D	898×598-1045×525
使用電源	110V/60Hz
消耗電功率	300W
材質	SUS#430

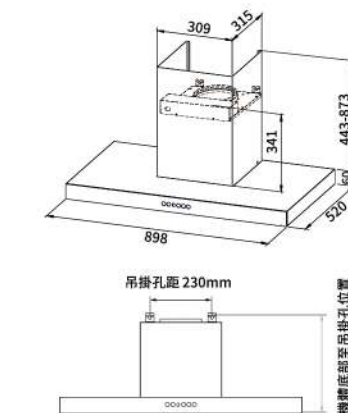
NTD. 29,550

機體底部至吊掛螺絲鑽孔位置：468mm  
吊掛螺絲孔距：330mm

RH-9391R  
倒 T 式 4D 直吸智能連動排油煙機 (90cm)



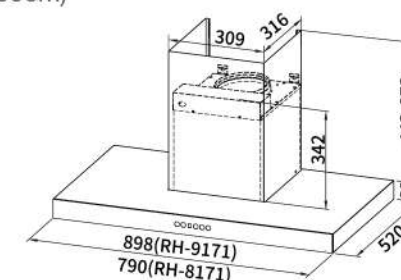
需搭配具連動功能瓦斯爐



型號	RH-9391R
外觀尺寸 mm W×H×D	898×503-933×520
與瓦斯爐連動方式	RF 射頻
使用電源	110V/60Hz
消耗電功率	306W
材質	SUS#430

NTD. 23,500

RH-8171/9171  
倒 T 式 4D 直吸導流設計排油煙機 (80/90cm)



型號	RH-8171	RH-9171
外觀尺寸 mm W×H×D	790×503- 933×520	898×503- 933×520
使用電源	110V/60Hz	
消耗電功率	306W	
材質	SUS#430	

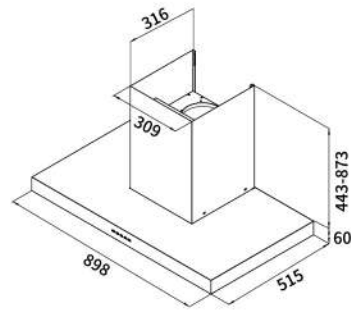
NTD. 18,900/19,100



# 倒 T 式排油煙機系列 Chimney Hood Series

## RH-9390

倒 T 式 4D 直吸導流設計排油煙機 (90cm)



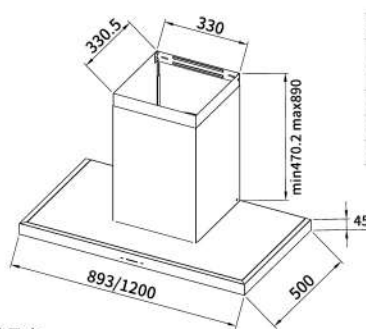
型號	RH-9390	
外觀尺寸 mm W×H×D	898×503-933×515	
使用電源	110V/60Hz	
消耗電功率	306W	
材質	SUS#430	

NTD. 17,100

機身底部至掛鉤螺絲鑽孔位置: 362.5mm  
掛鉤螺絲孔距: 230~248.6mm(鑽孔時請以實機孔距為準)

## RH-9131(B)/1231(B)

倒 T 式高質感不銹鋼排油煙機 (90/120cm)



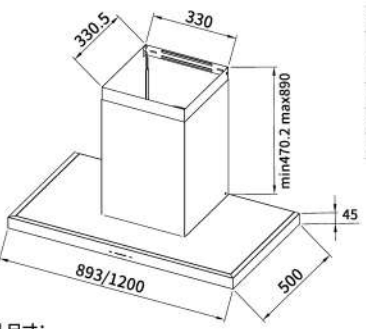
型號	RH-9131(B)	RH-1231(B)
外觀尺寸 mm W×H×D	893×515.2-	1200×515.2-
使用電源	110V/60Hz	
消耗電功率	360W	363W
材質	SUS#430 黑色	

NTD. 24,000/27,000

安裝鑽孔尺寸:  
1. 機身底部至掛鉤螺絲鑽孔高度: 309mm  
2. 掛鉤螺絲中心: 212mm  
3. 風管固定片中心: 265mm

## RH-9131/1231

倒 T 式高質感不銹鋼排油煙機 (90/120cm)



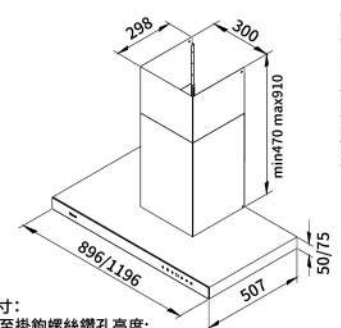
型號	RH-9131	RH-1231
外觀尺寸 mm W×H×D	893×515.2-	1200×515.2-
使用電源	110V/60Hz	
消耗電功率	360W	363W
材質	SUS#430 銀色	

NTD. 21,100/25,000

安裝鑽孔尺寸:  
1. 機身底部至掛鉤螺絲鑽孔高度: 309mm  
2. 掛鉤螺絲中心: 212mm  
3. 風管固定片中心: 265mm

## RH-9621/1221

倒 T 式全直流變頻排油煙機 (90/120cm)



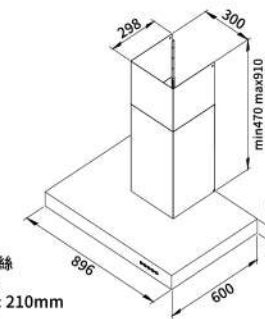
型號	RH-9621	RH-1221
外觀尺寸 mm W×H×D	896×520-960×507	1196×545-985×507
使用電源	110V/60Hz	
消耗電功率	175W	
材質	SUS#430	

NTD. 24,400/26,600

安裝鑽孔尺寸:  
1. 機身底部至掛鉤螺絲鑽孔高度:  
a. RH-9621:403mm  
b. RH-1221:428mm  
2. 掛鉤螺絲中心尺寸: 210mm

## RH-9129

倒 T 式完美機深高速馬達排油煙機 (90cm)



型號	RH-9129	
外觀尺寸 mm W×H×D	896×545-985×600	
使用電源	110V/60Hz	
消耗電功率	380W	
材質	SUS#430	

深度加大，適合搭配日本進口爐連烤瓦斯爐

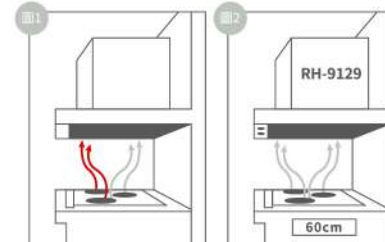
NTD. 18,500

安裝鑽孔尺寸:  
1. 機身底部至掛鉤螺絲鑽孔高度: 428mm  
2. 掛鉤螺絲中心尺寸: 210mm

LED 彩色電子按鍵



易拆洗過濾油網

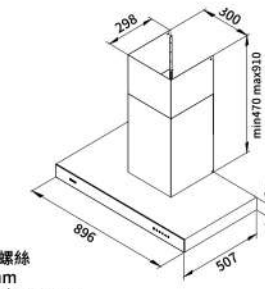


完整吸附油煙

一般倒 T 型排油煙機深度不足無法完整吸附嵌入爐+小烤箱機熱氣(如左圖 1 示意圖之紅色熱氣) RH-9129 深度達 60 公分可完整吸附油煙與熱氣(如左圖 2)

## RH-9120

倒 T 式絕美設計高速馬達排油煙機 (90cm)



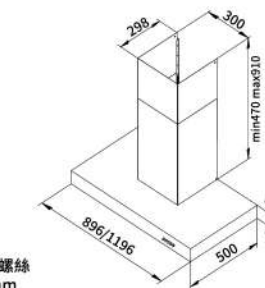
型號	RH-9120	
外觀尺寸 mm W×H×D	896×545-985×507	
使用電源	110V/60Hz	
消耗電功率	380W	
材質	SUS#430	

NTD. 17,000

安裝鑽孔尺寸:  
1. 機身底部至掛鉤螺絲鑽孔高度: 428mm  
2. 掛鉤螺絲中心尺寸: 210mm

## RH-9029H/1229H

倒 T 式高速馬達排油煙機 (90/120cm)



型號	RH-9029H	RH-1229H
外觀尺寸 mm W×H×D	896×545-985×500	1196×545-985×500
使用電源	110V/60Hz	
消耗電功率	380W	
材質	SUS#430	

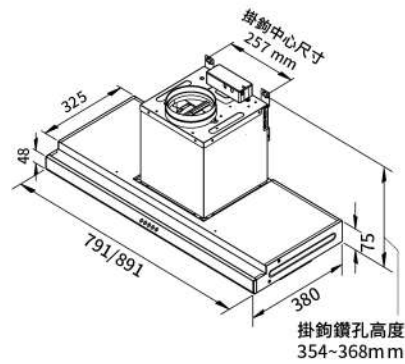
NTD. 13,000/16,600

安裝鑽孔尺寸:  
1. 機身底部至掛鉤螺絲鑽孔高度: 428mm  
2. 掛鉤螺絲中心尺寸: 210mm

商品型號	RH-T9200A	RH-9128	RH-9191	RH-9391R	RH-8171/ RH-9171	RH-9390	RH-9131(B)/ RH-1231(B)	RH-9131/ RH-1231	RH-9621/ RH-1221	RH-9129	RH-9120	RH-9029H/ RH-1229H
專利導油片構造	●	●										
二段式專利智能升降導流板			●									
DC 直流變頻馬達		●	●						●			
多段風速變化	3 段	6 段	6 段	自動: 3 段 手動: 6 段	6 段	3 段	5 段	5 段	6 段	3 段	3 段	3 段
導流板式無油網易清洗設計	●	●	●	●	●	●	●	●	●	●	●	●
自動清潔提示			●	●	●	●	●	●	●	●	●	●
延遲自動關機功能	●	●	●	●	●	●	●	●	●	●	●	●
RF 無線射頻				●								
業界首創 按壓滑轉式操作	●											



RH-8320/RH-9320  
隱藏式雙導流板排油煙機 (80/90cm)

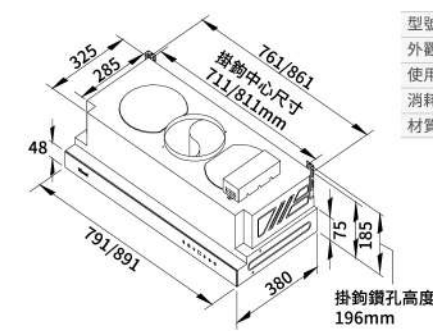


型號	RH-8320/RH-9320
外觀尺寸 mm W×H×D	791/891×381×380
使用電源	110V/60Hz
消耗電功率	380W
材質	SUS#430

\*前飾板高度為48mm。本機標準出貨為隱藏式安裝，若需倒T安裝，請加購鋁管罩組與固定片，可延伸高度47-91cm

NTD. 16,300/16,800

RH-8628/9628  
隱藏式全直流變頻排油煙機 (80/90cm)



型號	RH-8628	RH-9628
外觀尺寸 mm W×H×D	791×185×380	891×185×380
使用電源	110V/60Hz	
消耗電功率	175W	
材質	SUS#430	

NTD. 17,800/18,100

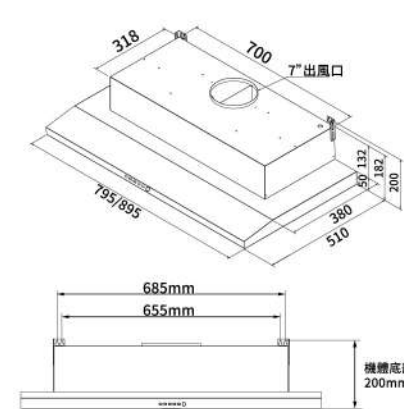


雙導流設計  
雙導流板、八方進氣



雙用安裝設計  
根據環境自由選擇隱藏式或倒T安裝。  
(倒T安裝須加購鋁管罩組與固定片)

RH-8790R/9790R  
隱藏式智能連動排油煙機 (80/90cm)



型號	RH-8790R	RH-9790R
外觀尺寸 mm W×H×D	795×182×510	895×182×510
與瓦斯爐連動方式	RF射頻	
使用電源	110V/60Hz	
消耗電功率	290W	
材質	SUS#430	

NTD. 16,500/17,500

**LED 藍光投射導煙板**  
專利滑蓋啟動，掀蓋輕巧變速。

**雙渦輪設計**  
雙渦輪、雙馬達，吸力佳。  
(\*RH-8320/RH-9320 除外)

**DC 直流變頻馬達**  
排風時遇環境阻礙，自動增壓補償風力大風壓、強力排煙。  
(\*RH-8628/RH-9628 獨有)

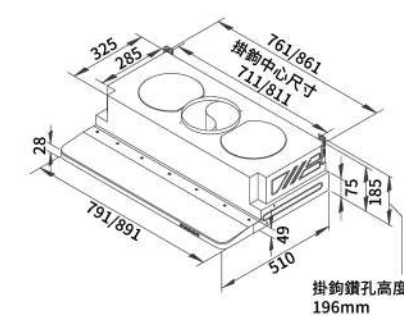
**電熱除油功能**  
協助溶解油汙，使其更有效地流到油杯中，延長機器壽命。

**多段風速變化**  
風速任選，煎、煮、炒、炸皆可對應。

**RF 無線射頻**  
搭配具連動功能瓦斯爐，風力會隨瓦斯爐火自動三段變化。  
※連動獨立鍵設計，可自行設定與取消。

**延遲自動關機功能**  
清除料理後殘留在室內的油煙，運作完會自動關機，使用更方便。

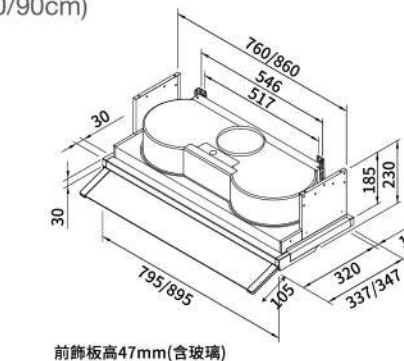
RH-8126E/9126E  
隱藏式電熱除油排油煙機 (80/90cm)



型號	RH-8126E	RH-9126E
外觀尺寸 mm W×H×D	791×185×510	891×185×510
使用電源	110V/60Hz	
消耗電功率	240W	
材質	SUS#430	

NTD. 12,700/13,000

RH-8170E/9170E  
隱藏式專利設計電熱除油排油煙機 (80/90cm)



型號	RH-8170E	RH-9170E
外觀尺寸 mm W×H×D	795×230×320-350	895×230×320-350
使用電源	110V/60Hz	
消耗電功率	165W	
材質	白色烤漆	

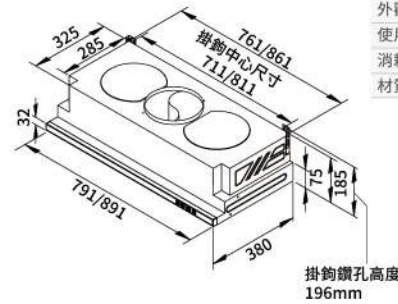
前飾板高47mm(含玻璃)

NTD. 9,100/9,500



RH-8127/9127

隱藏式超薄設計電熱除油排油煙機 (80/90cm)

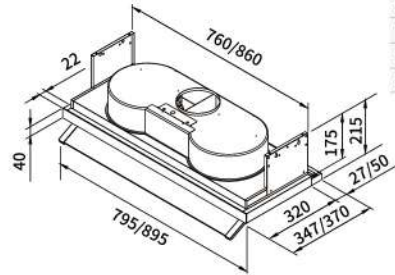


型號	RH-8127	RH-9127
外觀尺寸 mm W×H×D	791×185×380	891×185×380
使用電源	110V/60Hz	
消耗電功率	240W	
材質	白色烤漆	

NTD. 9,000/9,400

RH-8370/9370

隱藏 / 全隱藏雙用安裝排油煙機 (80/90cm)

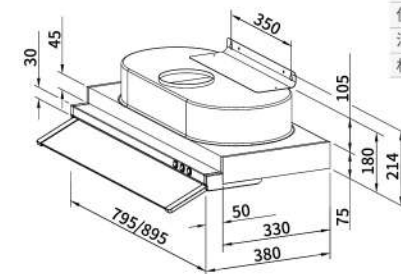


型號	RH-8370	RH-9370
外觀尺寸 mm W×H×D	795×215×320	895×215×320
使用電源	110V/60Hz	
消耗電功率	160W	
材質	白色烤漆	

NTD. 8,000/8,200

RH-8079E/9079E

隱藏式強化玻璃導煙設計排油煙機 (80/90cm)



型號	RH-8079E	RH-9079E
外觀尺寸 mm W×H×D	795×180×380	895×180×380
使用電源	110V/60Hz	
消耗電功率	165W	
材質	白色烤漆	

NTD. 7,300/7,500



蒸氣除油功能

獨家 135 度高溫蒸氣除油，環保清潔



延遲自動關機功能

清除料理後殘留在室內的油煙，運作完會自動關機，使用更方便。



電熱除油功能

協助溶解油汙，使其更有效地流到油杯中，延長機器壽命。



DC 直流變頻馬達

排風時遇環境阻礙，自動增壓補償風力大風壓、強力排煙



雙渦輪設計

雙渦輪、雙馬達，吸力佳。



自動清洗功能

免拆免裝，一按即可自動清洗，省去清洗排油煙機的煩惱。



多段風速變化

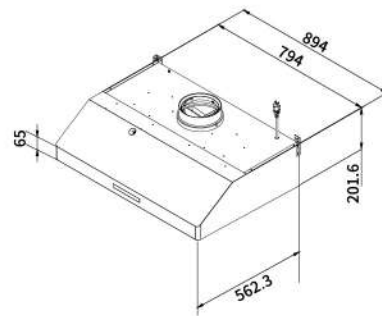
風速任選，煎、煮、炒、炸皆可對應。

商品型號	RH-8320/9320	RH-8628/9628	RH-8790R/9790R	RH-8126E/9126E	RH-8170E/9170E	RH-8127/9127	RH-8370/9370	RH-8079E/9079E
雙面導流設計	●							
多段風速變化	3段	6段	3段	2段	2段	2段	2段	2段
雙用安裝設計	隱藏式 / 倒T式 (倒T安裝須加購接管罩組與固定片)	隱藏式	隱藏式	隱藏式	隱藏式 / 全隱藏式	隱藏式	隱藏式 / 全隱藏式	隱藏式
電熱除油功能				●	● (智慧型)	● (智慧型)		
DC 直流變頻馬達		●						
延遲自動關機功能		●	●	●				
雙渦輪設計		●	●	●	●	●	●	●
LED 藍光投射導煙板					●			
RF 無線射頻			●					

商品型號	RH-8036AS/9036AS	RH-8178/9178	RH-8025A/9025A	RH-7033S/8033S/9033S	RH-8035S/9035S	RH-8190/9190	RH-7176S/8176S/9176S
蒸氣除油功能	●						
電熱除油功能			●	●			
雙渦輪設計	●	●	●	●			●
多段風速變化	6段	5段	2段	2段	3段	3段	2段
延遲自動關機功能	●	●		●			
DC 直流變頻馬達		●					
自動清洗功能				●			

# 深罩式排油煙機系列 Wall Mounted Range Hood Series

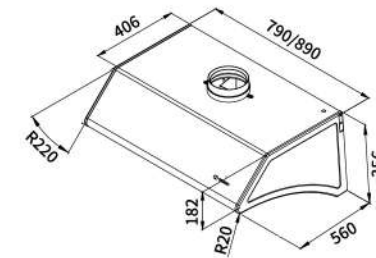
RH-8036AS/9036AS  
深罩式蒸氣水洗排油煙機 (80/90cm)



型號	RH-8036AS	RH-9036AS
外觀尺寸 mm W×H×D	794×201×562	894×201×562
使用電源	110V/60Hz	
消耗電功率	220W (蒸氣除油700W)	
材質	SUS#430 鍍鋅板頂部	

NTD. 18,500/18,800

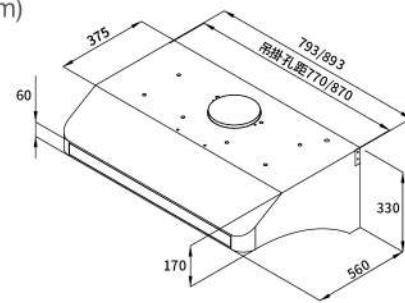
RH-8035S/9035S  
深罩式高速馬達排油煙機 (80/90cm)



型號	RH-8035S	RH-9035S
外觀尺寸 mm W×H×D	790×356×560	890×356×560
使用電源	110V/60Hz	
消耗電功率	445W	
材質	SUS#430	

NTD. 9,700/10,000

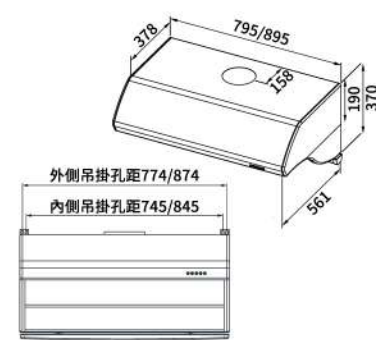
RH-8178/9178  
深罩式全直流變頻排油煙機 (80/90cm)



型號	RH-8178	RH-9178
外觀尺寸 mm W×H×D	793×330×560	893×330×560
使用電源	110V/60Hz	
消耗電功率	250W	
材質	SUS#430	

NTD. 18,600/19,100

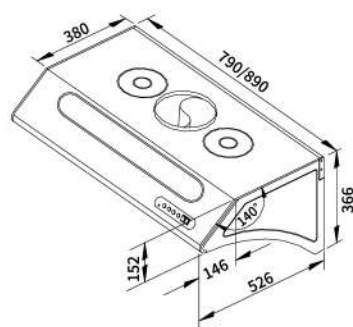
RH-8190/9190  
深罩式高速馬達排油煙機 (80/90cm)



型號	RH-8190	RH-9190
外觀尺寸 mm W×H×D	795×370×561	895×370×561
使用電源	110V/60Hz	
消耗電功率	315W	
材質	SUS#430	

NTD. 9,000/9,300

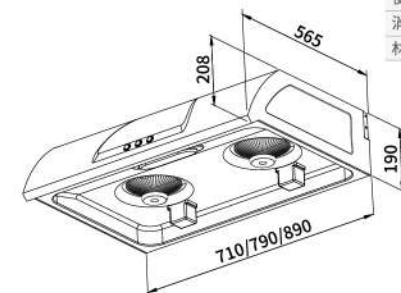
RH-8025A/9025A  
深罩式電熱除油排油煙機 (80/90cm)



型號	RH-8025A	RH-9025A
外觀尺寸 mm W×H×D	790×366×526	890×366×526
使用電源	110V/60Hz	
消耗電功率	240W	
材質	SUS#430	

NTD. 11,140/11,660

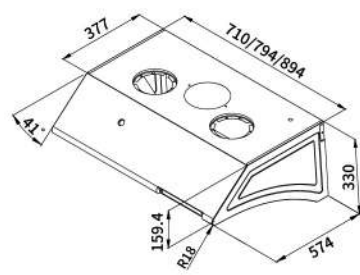
RH-7176S/8176S/9176S  
圓弧式典雅輕巧排油煙機 (70/80/90cm)



型號	RH-7176S	RH-8176S	RH-9176S
外觀尺寸 mm W×H×D	710×208×565	790×208×565	890×208×565
使用電源	110V/60Hz		
消耗電功率	200W		
材質	SUS#430		

NTD. 6,920/7,140/7,430

RH-7033S/8033S/9033S  
深罩式水洗電熱除油排油煙機 (70/80/90cm)



型號	RH-7033S	RH-8033S	RH-9033S
外觀尺寸 mm W×H×D	710×330×574	794×330×574	894×330×574
使用電源	110V/60Hz		
消耗電功率	175W		
材質	SUS#430		

NTD. 11,400/11,700/12,100

熱水器

瓦斯爐

IH爐

排油煙機

烘碗機

廚房設備

淨水設備



## 烘碗機



落地式系列



懸掛式系列

DISH  
DRYER



### 臭氧殺菌功能

O<sup>3</sup> 殺菌系統，殺菌時無臭、無輻射，可有效消滅細菌與異味。烘乾時會吸入新鮮空氣，不會造成二次污染，確保餐具經常保持無菌狀態。



### 雙門抽屜式結構

容量大，連砧板、刀具皆可一併置放，兼具收納與烘乾功能，提升廚房空間之有效利用。



### 液晶顯示觸控操作

LED 燈顯示幕，工作狀態一目了然。



### 多段自動烘乾時間

可依內置碗盤量選擇合適的烘乾時間。



### 滑軌抽取設計

採用滑軌設計，好拉易抽。  
拉籃框與網架易拆易裝，面板亦可整組取出，清洗方便省時。



### 安全系統

安全裝置，精密超溫斷電設計，即時斷電可防止過熱，讓使用更安全、安心。



### 抹布桿設計

附設抹布桿，便利又衛生。



### 機體下方照明

底部裝設照明燈，省電明亮又貼心。



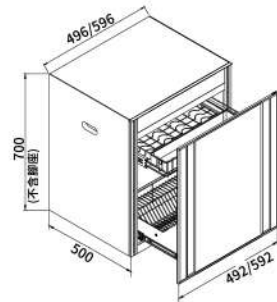
## RKD-5032S/6032S 落地式臭氧殺菌烘碗機 (50/60cm)



形式	落地式(雙門抽屜)	
型號	RKD-5032S	RKD-6032S
外觀尺寸 mm W×H×D	498×700×500	598×700×500
使用電源	110V/60Hz	
消耗電功率	350W	
烘乾方式	PTC熱風循環	
外桶身材質	黑色烤漆	
內膽材質	SUS#430	
殺菌方式	臭氧殺菌	

NTD. 18,600/19,100

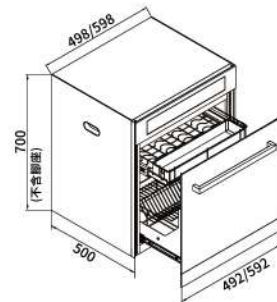
## RKD-5035S/6035S 落地式臭氧殺菌烘碗機 (50/60cm)



形式	落地式(嵌門式)	
型號	RKD-5035S	RKD-6035S
外觀尺寸 mm W×H×D	496×700×500	596×700×500
使用電源	110V/60Hz	
消耗電功率	350W	
烘乾方式	PTC熱風循環	
外桶身材質	黑色烤漆	
內膽材質	SUS#430	
殺菌方式	臭氧殺菌	

NTD. 19,600/19,800

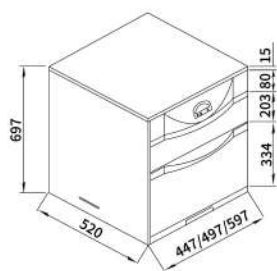
## RKD-5030S/6030S 落地式臭氧殺菌烘碗機 (50/60cm)



形式	落地式(玻璃門板)	
型號	RKD-5030S	RKD-6030S
外觀尺寸 mm W×H×D	498×700×500	598×700×500
使用電源	110V/60Hz	
消耗電功率	350W	
烘乾方式	PTC熱風循環	
外桶身材質	ABS+黑色烤漆+黑色強化玻璃+SUS#430	
內膽材質	SUS#430	
殺菌方式	臭氧殺菌	

NTD. 14,800/15,300

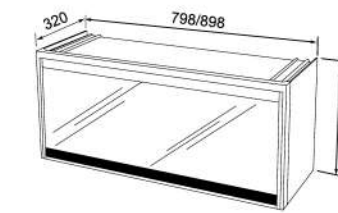
## RKD-4553(P)/5053(P)/6053(P) 落地式臭氧殺菌烘碗機 (45/50/60cm)



形式	落地式(雙門抽屜)		
型號	RKD-4553(P)	RKD-5053(P)	RKD-6053(P)
外觀尺寸 mm W×H×D	447×697×520	497×697×520	597×697×520
使用電源	110V/60Hz		
消耗電功率	320W (440max)		
烘乾方式	PTC熱風循環		
外桶身材質	ABS		
內膽材質	SUS#304		
殺菌方式	臭氧殺菌		

NTD. 16,100

## RKD-186S/196S系列 懸掛式臭氧殺菌烘碗機 (80/90cm)

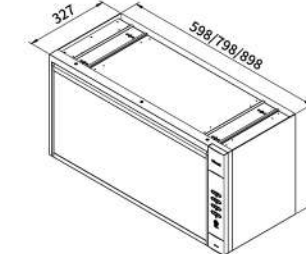


形式	懸掛式烘碗機(全平面鏡面)		
型號	RKD-186S(B)/(Y)	RKD-196S(B)/(Y)	
外觀尺寸 mm W×H×D	798×400×320	898×400×320	
使用電源	110V/60Hz		
消耗電功率	280W (400max)		
烘乾方式	PTC熱風循環		
外桶身材質	ABS+烤漆(黑色/銀色)		
內膽材質	SUS#430(底盤:PP聚丙烯)		
殺菌方式	臭氧殺菌		

NTD. 11,400/11,900

## RKD-360/380/390系列 懸掛式熱風循環烘碗機 (60/80/90cm)

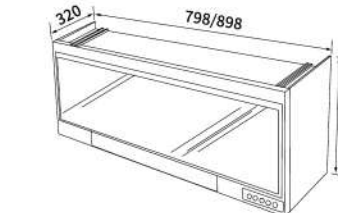
近期上市



形式	懸掛式(白色外觀)			
型號	RKD-360L(W)	RKD-380L(W)	RKD-390L(W)	RKD-390SL(W)
外觀尺寸 mm W×H×D	598×397×327	798×397×327	898×397×327	
使用電源	110V/60Hz			
消耗電功率	280W (440max)			
烘乾方式	PTC熱風循環			
外桶身材質	白色烤漆			
內膽材質	SUS#430(底盤:PP聚丙烯)			
殺菌方式	L(W)型號無殺菌; SL(W)型號為臭氧殺菌			

NTD. 8,015/8,160/8,730/9,015  
360L(W) 390L(W) 380SL(W) 390SL(W)

## RKD-180UVL(W)/190UVL(W) 懸掛式 UV 殺菌烘碗機 (80/90cm)



形式	懸掛式		
型號	RKD-180UVL(W)	RKD-190UVL(W)	
外觀尺寸 mm W×H×D	798×400×320	898×400×320	
使用電源	110V/60Hz		
消耗電功率	280W (400max)		
烘乾方式	PTC熱風循環		
外桶身材質	ABS		
內膽材質	SUS#430(底盤:PP聚丙烯)		
殺菌方式	紫外線殺菌		

NTD. 8,615/8,760

商品型號	RKD-5032S/6032S	RKD-5035S/6035S	RKD-5030S/6030S	RKD-4553(P)/5053(P)/6053(P)
臭氧殺菌	●	●	●	●
液晶顯示觸控操作	●	●	●	● 按鍵操作
多段自動烘乾時間	三段 ※自動/手動烘乾功能切換 ※11-99分鐘手動調整烘乾設定	三段	三段 ※自動/手動烘乾功能切換 ※11-99分鐘手動調整烘乾設定	三段
滑動抽取設計	●	●	●	●
雙門抽屜式結構	●	●	●	●
嵌門式設計	●	●	●	●

\* 落地式烘碗機須搭配櫥櫃安裝，嚴禁當獨立烘碗機使用，以免危險。

商品型號	RKD-186S/196S系列	RKD-360/380/390系列	RKD-180UVL(W)/190UVL(W)
殺菌方式	臭氧方式	臭氧方式，僅 SL(W) 型	UV 殺菌
多段自動烘乾時間	三段	三段	四段
抹布桿設計	●	●	●
機體下方照明	●	●	●

## 廚房設備



電蒸爐系列



電烤箱系列



收納櫃系列

HOME  
APPLIANCES





### 記憶功能，操作簡單

自動記憶上次模式，日常常用模式，不需重複設定。



### 大容量水箱設計

大容量水箱設計，可連續蒸煮 90 分鐘。



### 食物原味 真實呈現

蒸煮料理方式，能在短時間內產生高溫蒸氣，使熱能快速蒸透食材，保留食材原味營養。



### 無油煙優雅廚房

嵌入設計，簡潔美觀。



### 多種烹飪模式

內建多種烹飪模式，除普通蒸氣外，還能蒸魚、肉、蔬菜、糕點、飯等，外加解凍、發酵、除垢等功能，適合料理新手。



### 機能美觀

CP 值高，平面式玻璃觸控面板，兼具時尚與功能。

### 嵌入式設計

時尚玻璃觸控面板，搭配櫥櫃收納



### 精準補水控制

水量不夠自動補水，保持蒸煮時適當水量，鎖住食材原味



### 料理方便快捷

多層放置蒸煮，高溫蒸氣迅速蒸透食材，大容量水箱，可連續蒸煮 90 分鐘

### RBS-4880

#### 嵌入式電蒸爐



- 智慧玻璃觸控面板
- 多種加熱模式
- 精準補水設計
- 大容量水箱，長時間蒸煮也適合
- 30L 容量，適合一般家庭蒸煮使用

外觀尺寸 mm W×H×D	595×455×470
使用電源	220V/60Hz
消耗電功率W	1600W
額定容差及偏差(L)	30±3
溫度設定範圍	30~100°C
淨重(kg)	22.5
加熱模式	7種加熱模式+解凍、發酵、除垢
水箱容量	1200ml (支援連續蒸煮90分鐘)

NTD. 50,000







嵌入式設計

時尚玻璃觸控面板，搭配櫥櫃收納



自動旋轉烤叉

SUS#304 材質，大體積食材烤色更均勻，懸空旋轉不沾染多餘油脂。



360°C 熱風烘烤

上下火雙向加熱，2400W 大功率，受熱均勻更入味。

RBO-6680

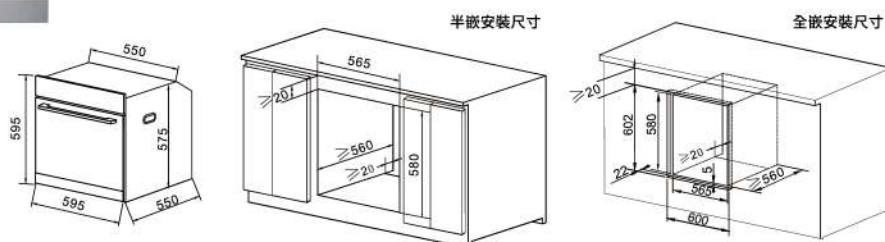
嵌入式電烤箱



- 智慧玻璃觸控面板
- 多種加熱模式
- 3D熱風循環，食材更入味
- 上下火雙向加熱，受熱均勻
- 56L容量，適合一般家庭使用

外觀尺寸 mm W×H×D	595×595×550
使用電源	220V/60Hz
消耗電功率W	2400W
額定容差及偏差(L)	56±3
溫度設定範圍	50~240°C
淨重(kg)	33
加熱模式	9種加熱模式+解凍功能
配件	自動旋轉烤叉(材質SUS#304) 烤架(材質SUS#304)

NTD. 27,000



RVD-6010

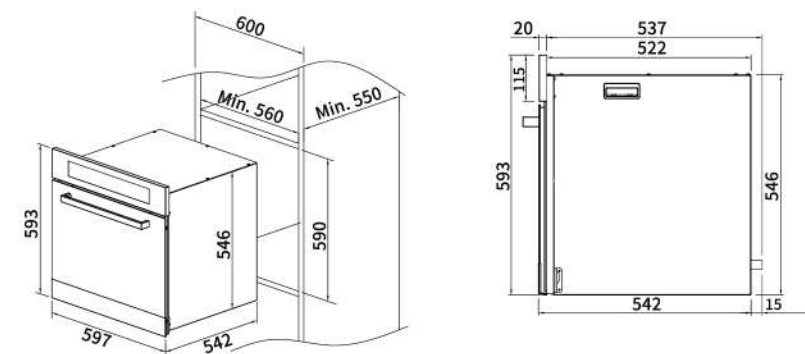
炊飯器收納櫃



- 嵌入式設計時尚美觀，方便規劃整體廚房
- 表面防指紋處理，美觀易清潔
- LED冷光觸控面板，操作簡單人性化
- 無段式鉸鏈設計，開門關門省力靜音
- 內部搭載橫流扇，與炊飯鍋同步作動
- 智慧型電子IC抽風，有效排除水蒸氣

外觀尺寸 mm W×H×D	597×593×542
挖孔尺寸 mm W×D	560×590×550
內部容量尺寸 mm W×H×D	470×390×440
	適用高度39cm以內電鍋
內桶材質	SUS#430
使用電源	110V/60Hz
面板材質	強化黑玻璃+髮絲紋SUS#430
托盤材質	SUS#430
托盤承重	16kg
消耗電功率	16W(不含電鍋)

NTD. 17,100





## 淨水設備



RO 淨水器系列



淨水器系列



飲水機系列



WATER PURIFIERS  
AND RELEVANT EQUIPMENT

一體式水路  
防漏不孳菌



### RO 逆滲透濾心

日本技術東麗 RO 逆滲透濾心，深度濾除病毒、細菌、重金屬、農藥、有機汙染物等多項物質入口滑順甘甜，隨時享用頂級純淨好水。



### 單 / 雙出水模式

單出水：提供生飲純水，一口乾淨純水如此簡單。  
雙出水：可依需求選擇純水生飲或過濾水洗滌，「飲水+用水」雙效功能一次滿足。



### 直輸無儲水桶設計

無須裝設儲水桶，節省空間、避免細菌孳生造成二次汙染。



### T.D.S. 水質偵測

自動監測出水品質，不同燈光顯示水質當前狀態，確保每一杯水的天然純淨。  
※ 限定雙效 RO 逆滲透淨水器



### 一體式水路設計

創新結構設計，完美整合複雜管線與接頭，大幅降低漏水問題。



### 智能洗淨功能

內建智慧沖洗功能，維持濾效。



### 智能換心提醒

三色燈濾心更換提示，濾心到期蜂鳴聲提醒，符合忙碌生活的便利設計。



### 無鉛驗證龍頭

通過國家 CNS 8088 驗證無鉛龍頭，無重金屬汙染飲用水之疑慮。

## RWP-R430V

廚下型純水 RO 逆滲透淨水器 (含龍頭)



- 日造水量400G
- 一體水路設計，降低漏水風險
- 無儲水桶設計，省空間杜絕汙染
- 內建智慧沖洗功能，維持濾效
- 搭配無鉛驗證龍頭
- 前抽換心與內建止水設計，輕鬆換濾心
- 減震設計
- 超時出水斷水保護機體馬達

外觀尺寸mm W×H×D	140×433×453
電源/電壓	AC 110V/60Hz
功率	60W
重量(淨重)	11kg
適用水壓	1.0~3.5 kg/cm <sup>2</sup>
日造水量	400G 1.05L/min
第一道濾心	CF複合濾心
第二道濾心	RO逆滲透濾心 400G
第三道濾心	CB活性炭濾心
純廢水比	1:1
濾心更換提醒	機身燈光+蜂鳴聲

NTD. 15,800

## RWP-R630V

廚下型純水 RO 逆滲透淨水器 (含龍頭)

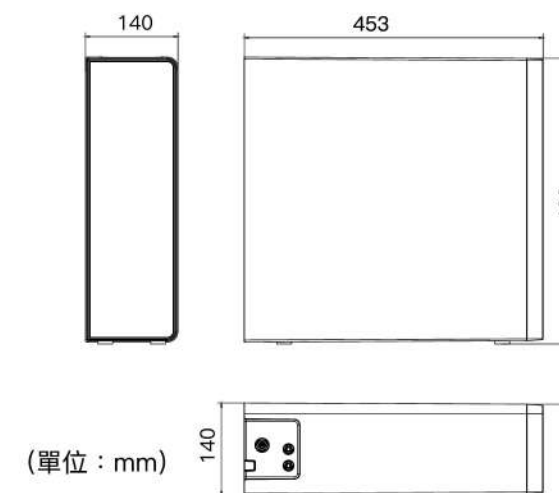


- 日造水量600G
- 日本技術RO逆滲透濾心達3年長效
- 一體水路設計，降低漏水風險
- 無儲水桶設計，省空間杜絕汙染
- 內建智慧沖洗功能，維持濾效
- 搭配無鉛驗證龍頭
- 前抽換心與內建止水設計，輕鬆換濾心
- 減震設計
- 超時出水斷水保護機體馬達

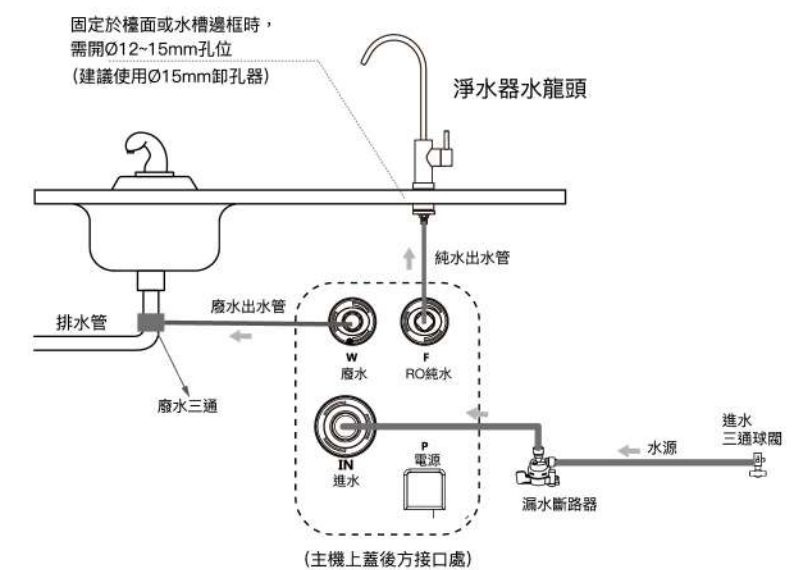
外觀尺寸mm W×H×D	140×433×453
電源/電壓	AC 110V/60Hz
功率	80W
重量(淨重)	11.2kg
適用水壓	1.0~3.5 kg/cm <sup>2</sup>
日造水量	600G 1.58L/min
第一道濾心	CF複合濾心
第二道濾心	RO逆滲透濾心 600G
第三道濾心	CB活性炭濾心
純廢水比	1:0.5
濾心更換提醒	機身燈光+蜂鳴聲

NTD. 19,000

純水RO產品尺寸圖



純水RO安裝尺寸圖





## RWP-R620W 廚下型雙效 RO 逆滲透淨水器 (含龍頭)



- 日造水量600G
- 雙效模式，提供純水與過濾水
- TDS 水質指示燈
- 活水回流技術，確保每滴水純淨
- 一體水路設計，降低漏水風險
- 無儲水桶設計，省空間杜絕汙染
- 內建智慧沖洗功能，維持濾效
- 搭配無鉛認證龍頭
- 前抽換心與內建止水設計，輕鬆換濾心
- 減震設計
- 超時出水斷水保護機體馬達

外觀尺寸mm W×H×D	155×401×456
電源/電壓	AC 110V/60Hz
功率	80W
重量(淨重)	11.6kg
適用水壓	1.0~3.5 kg/cm <sup>2</sup>
日造水量	600G 1.58L/min
第一道濾心	CF複合濾心
第二道濾心	RO複合逆滲透濾心 600G
純廢水比	1:0.5
濾心更換提醒	機身燈光+蜂鳴聲

NTD. 20,800

## RWP-R820W 廚下型雙效 RO 逆滲透淨水器 (含龍頭)

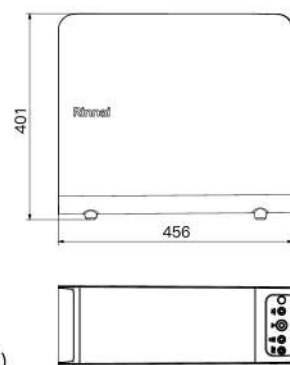


- 日造水量800G
- 雙效模式，提供純水與過濾水
- TDS 水質指示燈
- 活水回流技術，確保每滴水純淨
- 一體水路設計，降低漏水風險
- 無儲水桶設計，省空間杜絕汙染
- 內建智慧沖洗功能，維持濾效
- 搭配無鉛認證龍頭
- 前抽換心與內建止水設計，輕鬆換濾心
- 減震設計
- 超時出水斷水保護機體馬達

外觀尺寸mm W×H×D	155×401×456
電源/電壓	AC 110V/60Hz
功率	100W
重量(淨重)	11.8kg
適用水壓	1.0~3.5 kg/cm <sup>2</sup>
日造水量	800G 2.1L/min
第一道濾心	CF複合濾心
第二道濾心	RO複合逆滲透濾心 800G
純廢水比	1:0.5
濾心更換提醒	機身燈光+蜂鳴聲

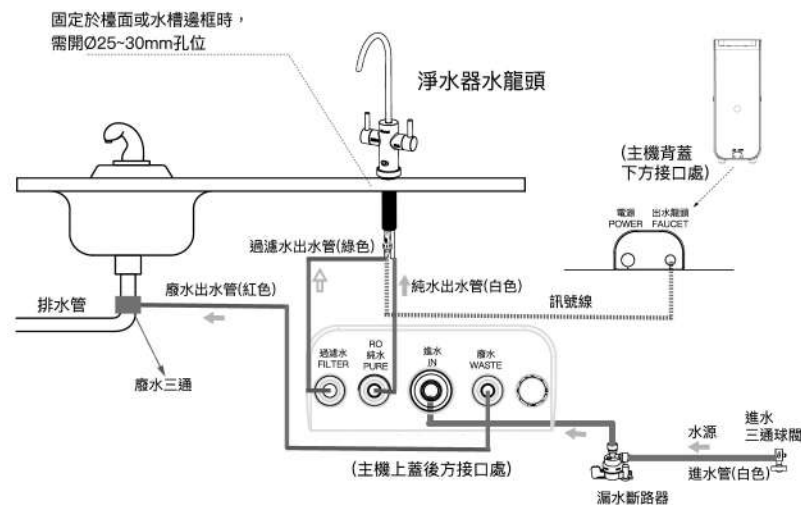
NTD. 23,800

雙效RO產品尺寸圖



(單位: mm)

雙效RO安裝尺寸圖



## RWP-RA101 CF 複合濾心

功能	過濾水中泥沙、鐵銹等固體雜質、餘氯、有機物、異色異味等。
建議更換週期	6-12個月
適用型號	RWP-R430V(400G) RWP-R630V(600G)

NTD. 1,800



## RWP-RA162 RO 逆滲透濾心

功能	過濾原水中可溶性固體、重金屬離子、有機物、細菌、病毒、農藥。
建議更換週期	24-36個月
適用型號	RWP-R630V(600G)

NTD. 5,700



## RWP-RA142 RO 逆滲透濾心

功能	過濾原水中可溶性固體、重金屬離子、有機物、細菌、病毒、農藥。
建議更換週期	18-24個月
適用型號	RWP-R430V(400G)

NTD. 4,500



## RWP-RA103 CB 活性炭濾心

功能	進一步去除殘留有機物、異味、改善飲水口感。
建議更換週期	6-12個月
適用型號	RWP-R430V(400G) RWP-R630V(600G)

NTD. 1,500

\* 以上為建議更換週期，實際使用會因地域或水質有所差異



## RWP-RA201 CF 複合濾心

功能	過濾大顆沙粒、鐵銹、懸浮雜質、餘氯等。
建議更換週期	6-12個月
適用型號	RWP-R620W(600G) RWP-R820W(800G)

NTD. 2,800



## RWP-RA262 RO 逆滲透複合濾心

功能	攔截懸浮物質、重金屬等溶解性固體離子、有機物、細菌、顆粒碳、病毒、農藥，多重過濾改善口感。
建議更換週期	24-36個月
適用型號	RWP-R620W(600G)

NTD. 6,000



## RWP-RA282 RO 逆滲透複合濾心

功能	攔截懸浮物質、重金屬等溶解性固體離子、有機物、細菌、顆粒碳、病毒、農藥，多重過濾改善口感。
建議更換週期	24-36個月
適用型號	RWP-R820W(800G)

NTD. 6,500

\* 以上為建議更換週期，實際使用會因地域或水質有所差異

商品型號	RWP-R820W	RWP-R620W	RWP-R630V	RWP-R430V
RO 逆滲透濾心	●	●	●	●
直輸無儲水桶設計	●	●	●	●
智能洗淨功能	●*	●*	●	●
單/雙出水模式	雙出水	雙出水	單出水	單出水
智能換心提醒	●	●	●	●
TDS. 水質偵測	●	●	●	●
無鉛認證龍頭	●	●	●	●
一體式水路設計	●	●	●	●

\* 相較於純水 RO 型，智能洗淨功能更升級。

節省空間  
美觀不染塵



高效濾淨 健康飲水

開水即濾，減少儲水造成的二次污染，符合 NSF 食品級材質濾材，濾材通過台灣水質測試。



液晶顯示更換濾心提醒

每道濾心獨立顯示，更換週期到達時，蜂鳴器提醒更換。



免插電

適合大部分安裝環境，可裝於櫥櫃壁掛，節省安裝空間。



更換濾心輕鬆省時

不需工具，單手即能更換，可另購濾心替換套組。

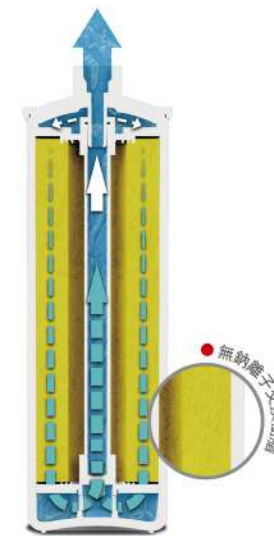


搭配 SUS #304 不銹鋼出水龍頭

安心有保障



RWP-FA2  
無鈉離子交換樹脂

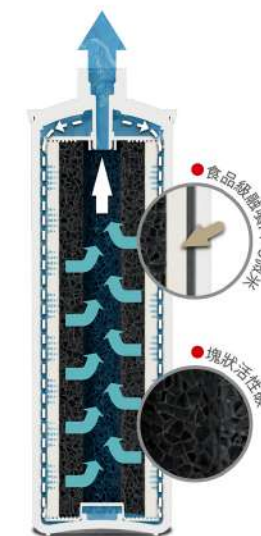


進階軟水

利用無鈉離子交換樹脂去除石灰質、重金屬保留水中有益礦物質。透過鈣鎂離子交換，降低水中硬度，有效軟化水質。



RWP-FA1  
複合式PP活性碳

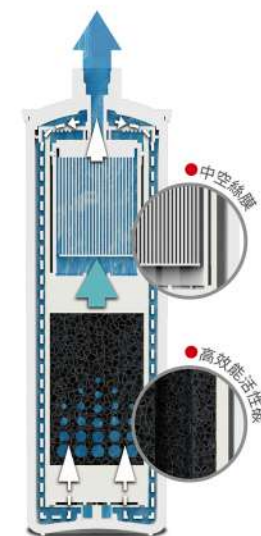


基礎濾淨

利用 PP 活性碳 5 微米過濾孔徑，有效阻擋進水源的泥沙、鐵鏽、雜質、餘氯。



RWP-FA3  
雙效型中空絲膜



高效除菌

利用中空絲膜濾心 0.1 微米極細小孔徑，可阻擋大腸桿菌、沙門氏菌、霍亂菌，高效去除 99% 細菌



# 廚下安裝型淨水器系列 Under Sink Water Purifier



**RWP-F100**  
廚下型單道式淨水器 (含龍頭)

- 開水即濾
- 基礎濾淨
- 蜂鳴器主動提醒更換濾心
- SUS#304不銹鋼出水龍頭
- 濾心建議替換週期6個月  
(依各地自來水不同略有差異)

本體尺寸 mm W×H×D	97×360×116
適用水壓	2.0~5.0 Kg/cm <sup>2</sup>
適用水溫範圍	40°C以下
出水量	1.8~3.7L/min±10% (水壓2.0~5.0Kg/cm <sup>2</sup> )
計時器電源	3號(AA)1.5V 鹼性電池2顆
建議安裝順序(進水→出水) ①	RWP-FA1 複合式PP活性炭
瓶身材質	食品級PP
出水龍頭材質	SUS#304
安裝方式	廚下型壁掛式

NTD. 7,500



**RWP-F300**  
廚下型三道式淨水器 (含龍頭)

- 開水即濾
- 基礎濾淨-進階軟水-高效除菌
- 蜂鳴器主動提醒更換濾心
- SUS#304不銹鋼出水龍頭
- 濾心建議替換週期6-24個月  
(依各地自來水不同略有差異)

本體尺寸 mm W×H×D	291×360×116
適用水壓	2.0~5.0 Kg/cm <sup>2</sup>
適用水溫範圍	40°C以下
出水量	1.8~3.7L/min±10% (水壓2.0~5.0Kg/cm <sup>2</sup> )
計時器電源	3號(AA)1.5V 鹼性電池6顆
建議安裝順序(進水→出水) ①	RWP-FA2 無鈉離子交換樹脂
建議安裝順序(進水→出水) ②	RWP-FA1 複合式PP活性炭
建議安裝順序(進水→出水) ③	RWP-FA3 雙效型中空絲膜
瓶身材質	食品級PP
出水龍頭材質	SUS#304
安裝方式	廚下型壁掛式

NTD. 13,500



**RWP-FA1**  
複合式 PP 活性炭濾心

濾心建議替換週期	6個月
適用型號	RWP-F100 單道式淨水器 RWP-F200 雙道式淨水器(第二道濾心) RWP-F300 三道式淨水器(第二道濾心)

NTD. 1,800



**RWP-FC100**  
單道式淨水器濾心替換組

建議適用型號	RWP-F100
濾心建議替換週期	6個月
內容物	RWP-FA1 複合式PP活性炭濾心(2入)

NTD. 3,200



**RWP-FA3**  
雙效型中空絲膜濾心

濾心建議替換週期	24個月
適用型號	RWP-F300 三道式淨水器(第三道濾心)

NTD. 2,700



**RWP-FC300**  
三道式淨水器濾心替換組

建議適用型號	RWP-F300
濾心建議替換週期	RWP-FA1 / 6個月 RWP-FA2 / 6個月 RWP-FA3 / 24個月
內容物	RWP-FA1 複合式PP活性炭濾心(4入) RWP-FA2 無鈉離子交換樹脂濾心(4入) RWP-FA3 雙效型中空絲膜濾心(1入)

NTD. 13,000



**RWP-F200**  
廚下型雙道式淨水器 (含龍頭)

- 開水即濾
- 基礎濾淨-進階軟水
- 蜂鳴器主動提醒更換濾心
- SUS#304不銹鋼出水龍頭
- 濾心建議替換週期6個月  
(依各地自來水不同略有差異)

本體尺寸 mm W×H×D	194×360×116
適用水壓	2.0~5.0 Kg/cm <sup>2</sup>
適用水溫範圍	40°C以下
出水量	1.8~3.7L/min±10% (水壓2.0~5.0Kg/cm <sup>2</sup> )
計時器電源	3號(AA)1.5V 鹼性電池4顆
建議安裝順序(進水→出水) ①	RWP-FA2 無鈉離子交換樹脂
建議安裝順序(進水→出水) ②	RWP-FA1 複合式PP活性炭
瓶身材質	食品級PP
出水龍頭材質	SUS#304
安裝方式	廚下型壁掛式

NTD. 9,600



**RWP-FA2**  
無鈉離子交換樹脂濾心

濾心建議替換週期	6個月
適用型號	RWP-F200 雙道式淨水器(第一道濾心) RWP-F300 三道式淨水器(第一道濾心)

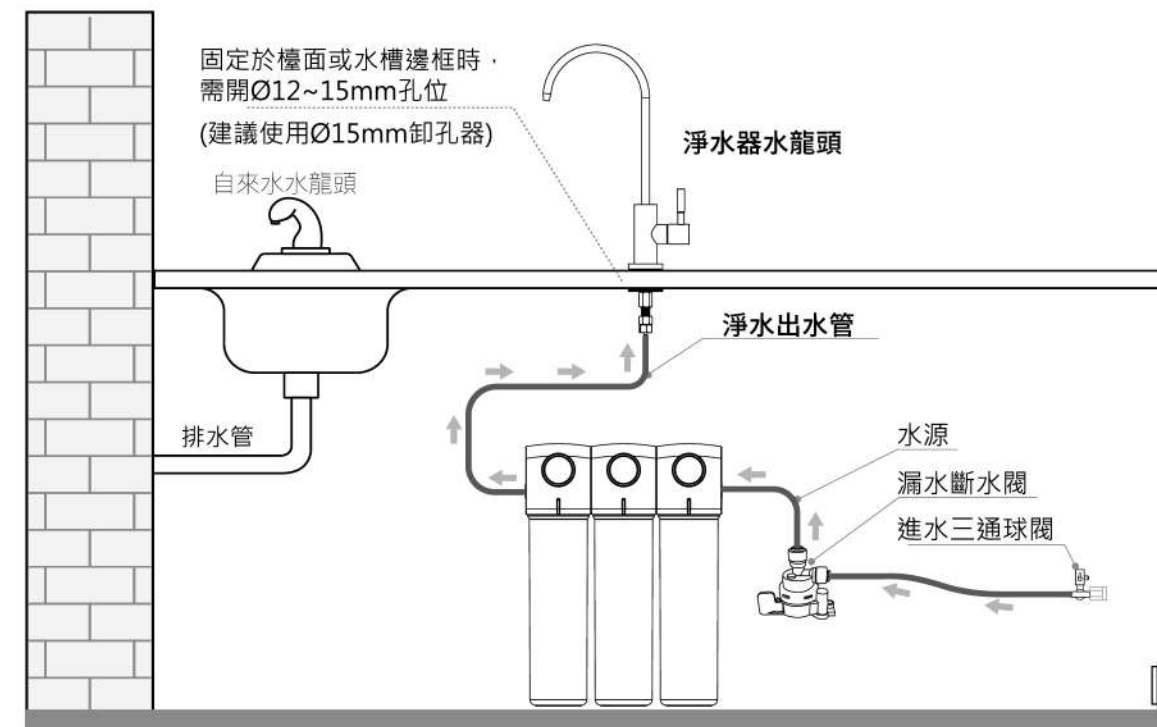
NTD. 1,300



**RWP-FC200**  
雙道式淨水器濾心替換組

建議適用型號	RWP-F200
濾心建議替換週期	6個月
內容物	RWP-FA1 複合式PP活性炭濾心(2入) RWP-FA2 無鈉離子交換樹脂濾心(2入)

NTD. 5,200



※ 安裝示意圖 (濾心數量以型號為準)





電子觸控  
隨取隨用

即時飲用

隨時取用熱水 | 節省手動煮水時間及補水困擾，也提升安全性  
 3.5L 大容量熱缸設計 | 滿足一家人所需水量  
 自動加熱機制 | 熱水未達 85°C 不出水，確保用水品質  
 冷熱水溫獨立出水 | 不因連續用水影響出水溫



智慧設計

電子觸控龍頭 | 操作板與出水龍頭分離設計，不易受熱水蒸氣影響，龍頭防導電，安全耐用  
 出水龍頭可 150° 廣幅旋轉 | 方便取用  
 三段節能時間設定 | 節能時保溫 60°C，省電不浪費

安全設計

安全鎖設計 | 防止長輩或小孩誤觸受傷  
 熱水延遲出水設計 | 取用熱水時，延遲 3 秒再出水，防止燙傷  
 連續出水 60 秒暫停出水 | 防止溢出  
 SUS#304 高品質 | 不銹鋼冷熱缸體

安心飲用

內建紫外線殺菌模組，  
 飲用冷水、冰水更安心

節省空間

入水源與主機安裝於櫥櫃下，節省空間，美觀不染塵



能源效率 第 3 級 RWP-H200  
 觸控式廚下型飲水機 (冷熱雙溫型)



- 電子觸控龍頭
- 紫外線殺菌，飲用冷水更安心
- 熱水安全鎖設計
- 三段節能時間設定
- SUS#304不銹鋼冷熱缸體

外觀尺寸 mm W×H×D	190×420×315
電壓	110V/60Hz
容量	熱開水 3.5L
功率	總功率 750W 熱水 750W
重量(淨重)	7kg
適用水壓	最小進水水壓 0.7kg/cm <sup>2</sup> ，最大進水水壓不可超過 5kg/cm <sup>2</sup>
紫外線殺菌	UV 紫外線殺菌模組，建議更換年限為2年
安全裝置	全系列搭載過載安全保險絲
出水溫度限制	熱水未達85°C不出水

NTD. 29,800

能源效率 第 5 級 RWP-H300  
 觸控式廚下型飲水機 (冰冷熱三溫型)

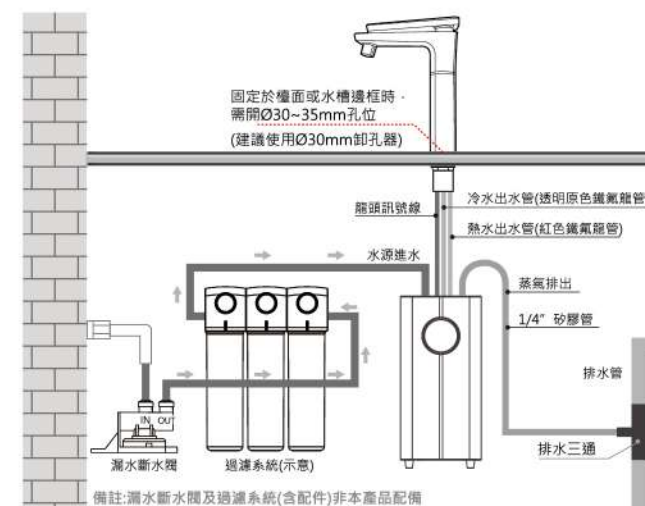


- 電子觸控龍頭
- 紫外線殺菌，飲用冷水更安心
- 熱水安全鎖設計
- 三段節能時間設定
- SUS#304不銹鋼冷熱缸體

外觀尺寸 mm W×H×D	260×420×425
電壓	110V/60Hz
容量	熱開水 3.5L / 冰開水 1.3L
功率	總功率 870W 熱水 750W 冰水120W
重量(淨重)	16kg
適用水壓	最小進水水壓 0.7kg/cm <sup>2</sup> ，最大進水水壓不可超過 5kg/cm <sup>2</sup>
紫外線殺菌	UV 紫外線殺菌模組，建議更換年限為2年
安全裝置	全系列搭載過載安全保險絲
出水溫度限制	熱水未達85°C不出水，冰水超過30°C不出水

NTD. 39,800

RWP-H200



RWP-H300

